



# MASTER CityWhite CDO-TT

## MASTER CityWhite CDO-TT Plus 70W/828 E27

Lámpara de haluro metálico cerámico con exterior de forma tubular transparente, utilizada en exteriores para brindar una luz blanca agradable

### Datos del producto

Funcionamiento de emergencia	
Base de casquillo	E27 [ E27]
Fallos vida útil hasta 5% (nom.)	9500 h
Fallos vida útil hasta 10% (nom.)	12000 h
Fallos vida útil hasta 20% (nom.)	16500 h
Fallos vida útil hasta 50% (nom.)	27000 h
SSF 2.000 h nom, ciclo 3 h	99 %
LSF 4.000 h nom, ciclo 12 h	99 %
LSF 6.000 h nom, ciclo 12 h	98 %
SSF 8.000 h nom, ciclo 3 h	96 %
SSF 12.000 h nom, ciclo 3 h	90 %
SSF 16.000 h nom, ciclo 3 h	81 %
SSF 20.000 h nom, ciclo 3 h	71 %
Rendimiento inicial (conforme con IEC)	
Código de color	828 [ CCT de 2.800 K]
Flujo lumínico (nominal) (nom.)	7500 lm
Designación de color	Blanco cálido (WW)
Coordenada X de cromacidad (nom.)	446
Coordenada Y de cromacidad (nom.)	393
Temperatura del color con correlación (nom.)	2800 K
Eficacia lumínica (nominal) (nom.)	103 lm/W

Índice de reproducción cromática -IRC (nom.)	90
LLMF 2000h nominal, horiz.	97 %
LLMF 4000h nominal, horiz.	93 %
LLMF 6000h nominal, horiz.	89,5 %
LLMF 8000h nominal, horiz.	86 %
LLMF 12000h nominal, horiz.	80,5 %
LLMF 16000h nominal, horiz.	76,5 %
LLMF 20000h nominal, horiz.	73,5 %
Ratio Scotopic/Photopic Lumens	1,30
Mecánicos y de carcasa	
Power (Rated) (Nom)	73.0 W
Calentamiento de corriente de lámpara (máx.)	2 A
Corriente de lámpara (EM) (nom.)	0,95 A
Voltaje pico de arranque (máx.)	2500 V
Voltaje de suministro de encendido (mín.)	198 V
Tiempo de reencendido (mín.) (máx.)	720 s
Tiempo de encendido (máx.)	30 s
Voltaje (máx)	101 V
Voltaje (mín.)	85 V
Voltaje (nom.)	93 V

# MASTER CityWhite CDO-TT

## Controles y regulación

Regulable	Si
Tiempo de encendido 90% (máx.)	3 min

## Aprobación y aplicación

Etiqueta de eficiencia energética (EEL)	A+
Contenido de mercurio (Hg) (nom.)	7,8 mg
Consumo energético kWh/1000 h	80 kWh

## UV

PET (NIOSH) (mín.)	8 h/500lx
--------------------	-----------

## Requisitos de diseño de luminaria

Temperatura de lámpara (máx.)	350 °C
Temperatura de base de casquillo (máx.)	200 °C

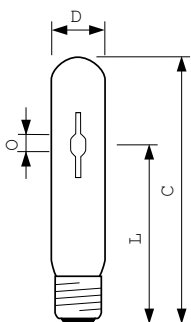
## Datos de producto

Código de producto completo	871829112030800
Nombre de producto del pedido	MASTER CityWhite CDO-TT Plus 70W/828 E27
EAN/UPC - Producto	8718291120308
Código de pedido	928082019235
Cantidad por paquete	1
Numerador - Paquetes por caja exterior	12
N.º de material (12NC)	928082019235
Peso neto (pieza)	0,048 kg
ILCOS Code	MT-70/828-H-E27-39/156

## Advertencias y seguridad

- Usá solo luminarias totalmente cerradas, incluso durante las pruebas (IEC61167, IEC 62035, IEC60598)
- La luminaria debe poder contener partes de lámpara calientes en caso de rotura de la lámpara
- Las lámparas pueden utilizar dispositivos de control electromagnético o electrónico aptos para operar lámparas CDO (por ejemplo, HID-PV Xt CDO)
- El dispositivo de control debe contar con protección de fin de la vida útil (IEC61167, IEC 62035)
- El tiempo de reinicio en caliente puede ser de hasta 15 minutos; por lo tanto, se recomiendan arrancadores T15
- Es muy poco probable que si se rompe una lámpara, esto tenga un efecto sobre tu salud. Si se rompe una lámpara, ventila la habitación durante 30 minutos y retirá las partes, preferiblemente con guantes. Colocalas en una bolsa de plástico sellada y llevála a las instalaciones para reciclado de desechos de tu zona. No uses aspiradora.

## Plano de dimensiones

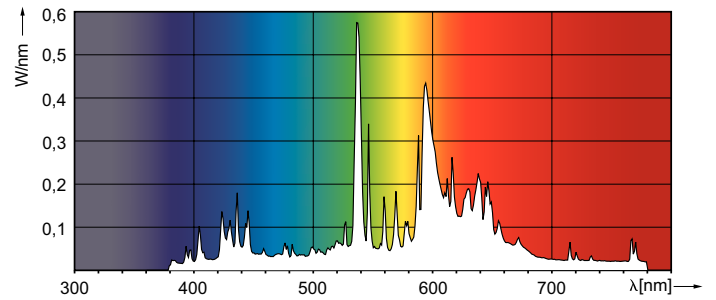
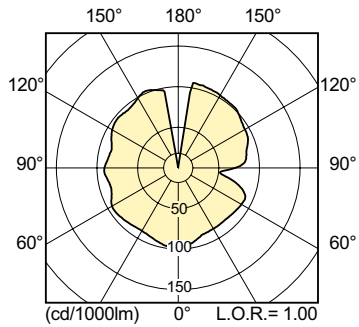


CDO-TT Plus 70W/828 E27

Product	D (max)	O	L	C (max)
MASTER CityWhite CDO-TT Plus 70W/828 E27	36 mm	7,15 mm	102 mm	156 mm

# MASTER CityWhite CDO-TT

## Datos fotométricos



## Lifetime

