



# LUMINARIA ALUMBRADO PÚBLICO

## LUMINARIA PAGODA SIENA DS43



### CERTIFICACIÓN DS-43

#### Aplicaciones

Luminaria con certificación DS43 en trámite, para uso en Regiones II, III, IV.

Las luminarias tienen un excelente desempeño lumínico y eléctrico de muy fácil instalación y una conveniente razón de costo y beneficio. Cuentan con un diseño moderno aerodinámico, estético y de gran calidad. Apto para iluminación de jardines, parques, plazas, condominios.

Esta luminaria está apta para la instalación de fotocelda.

Esta equipada con un driver **PHILIPS**

#### Características técnicas

POTENCIA: 60W

COLOR DE LUZ: 3000K - 4000K

FLUJO LUMINOSO: 115-150lm/W

DIMENSIONES:  $\Phi$  480\*x H 567MM

DRIVER: PHILIPS

ÓPTICA: 90°

VIDA ÚTIL: 85.000 HORAS

INDICE DE REPRODUCCIÓN CROMÁTICA: 80

FACTOR DE POTENCIA: >0.95

VOLTAJE: 100-277V

GRADO DE PROTECCIÓN: IP66

GRADO DE PROTECCIÓN AL IMPACTO: IK09

#### Código

#### Descripción

LED PAGODA SIENA 60W 3000K - 4000K

# ILUMINA LIMITADA

Carmen Covarrubias 680-A Ñuñoa

Teléfono: 222371651 / 222379124

[www.zingg.cl](http://www.zingg.cl)

[ilumina@zingg.cl](mailto:ilumina@zingg.cl)

Whatsapp: +56954187903





# LUMINARIA ALUMBRADO PÚBLICO

## LUMINARIA PAGODA SIENA DS43



La luz de jardín LED de la serie **LUMINARIA PAGODA SIENA** es una luminaria de última generación que incluye los últimos avances de la tecnología LED, complementada con un diseño ergonómico simple pero elegante. perfecto para instalar en postes de 3 a 12 m, tanto en ciclovías canchas como estrechas, estacionamientos, etc.

### LUMINARIAS PAGODAS

#### PAGODA GAUSS

D441\*H357mm Max do 150W

#### PAGODA PISA

D480\*H538mm Max do 150W

#### PAGODA SIENA

D480\*H567mm Max do 150W

#### PAGODA LUCCA

D479\*H589mm Max do 150W

# ILUMINA LIMITADA

Carmen Covarrubias 680-A Ñuñoa

Teléfono: 222371651 / 222379124

[www.zingg.cl](http://www.zingg.cl)

[ilumina@zingg.cl](mailto:ilumina@zingg.cl)

Whatsapp: +56954187903





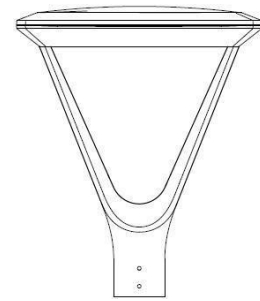
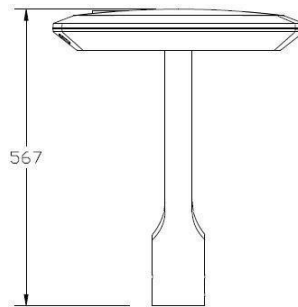
# LUMINARIA ALUMBRADO PÚBLICO

LUMINARIA PAGODA SIENA DS43



## Tamaño del cuerpo de la luminaria

LUMINARIA PAGODA SIENA D480\*H567mm 30-150W



**ILUMINA** LIMITADA

Carmen Covarrubias 680-A Ñuñoa

Teléfono: 222371651 / 222379124

[www.zingg.cl](http://www.zingg.cl)

[ilumina@zingg.cl](mailto:ilumina@zingg.cl)

Whatsapp: +56954187903





# LUMINARIA ALUMBRADO PÚBLICO

LUMINARIA PAGODA SIENA DS43

## Distribución de Luz

<p>90°</p>														
<p>T2-M (65*155)</p>														
<p>Más Opciones</p>	<table border="1"> <tr> <td></td> <td></td> <td></td> <td></td> <td></td> <td></td> </tr> <tr> <td></td> <td></td> <td></td> <td></td> <td></td> <td></td> </tr> </table>													

**ILUMINA LIMITADA**

Carmen Covarrubias 680-A Ñuñoa

Teléfono: 222371651 / 222379124

[www.zingg.cl](http://www.zingg.cl)

[ilumina@zingg.cl](mailto:ilumina@zingg.cl)

Whatsapp: +56954187903

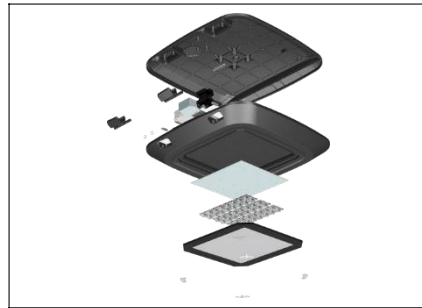




# LUMINARIA ALUMBRADO PÚBLICO

LUMINARIA PAGODA SIENA DS43

## Imágenes de la luminarias



## Formas de uso



Normal or Dinner



Opción de control fotoeléctrica



Opción Solar

**ILUMINA** LIMITADA

Carmen Covarrubias 680-A Ñuñoa

Teléfono: 222371651 / 222379124

[www.zingg.cl](http://www.zingg.cl)

[ilumina@zingg.cl](mailto:ilumina@zingg.cl)

Whatsapp: +56954187903





# LUMINARIA ALUMBRADO PÚBLICO

## LUMINARIA PAGODA SIENA DS43

Más información						
Model No	<b>LM-GSL01A</b>	<b>LM-GSL01B</b>	<b>LM-GSL01C</b>	<b>LM-GSL01D</b>	<b>LM-GSL01E</b>	<b>LM-GSL01F</b>
Size	D480*H538mm	D480*H567mm	D480*H567mm	D480*H275mm	647*480*99mm	D480*H147mm
Holder	76mm or 60mm					
Watts	<b>30W</b>	<b>60W</b>		<b>100W</b>	<b>120W</b>	
Luminous	115-150lm/W		115-150lm/W		115-150lm/W	
LED Qty	<b>144pcs SMD3030</b> 192pcs SMD3030	<b>144pcs SMD3030</b> 192pcs SMD3030	144pcs SMD3030 <b>192pcs SMD3030</b>		144pcs SMD3030 <b>192pcs SMD3030</b>	
Material	Aluminum, LED Chip, Lens, Toughened Glass, Screw					
Kelvin	3000K, 4000K, 5000K, 6000K or Specified Color					
LED option	SMD3030, SMD5050, CREE (Note: normal are SMD3030 chip)					
CRI	90Ra, 80Ra, 75Ra, 70Ra (Note: normal are 75Ra)					
Lens Angle	T2-M (65*155), T3-M (65*160), 90° or others options					
Driver option	Sosen, Inventronics, Meanwell or Specified brand (Note: normal are Sosen or Meanwell driver)					
Input Voltage	100-277Vac (Sosen), 110-240Vac (Meanwell ELG), 90-305Vac (Meanwell HLG); 50/60Hz; PF>0.95					
Lifetime	>85, 000 hours					
IP Level	IP66					
Lighting Way	AC Normal Lighting, AC Dimming Lighting, Solar Lighting, Photocell					
Certificate	ENEC, CB, SAA, CE, RoHS, IP66, IK09 etc.					
Package	<b>LM-GSL01A</b> 30-120W <b>LM-GSL01B</b> 30-120W <b>LM-GSL01C</b> 30-120W			<b>LM-GSL01D</b> 30-120W <b>LM-GSL01E</b> 30-120W <b>LM-GSL01F</b> 30-120W		
	62*52*52.5CM/1PC 11.8kgs/ctn			68*54*13.5CM/1PC 9.75kgs/ctn		

**ILUMINA LIMITADA**

Carmen Covarrubias 680-A Ñuñoa

Teléfono: 222371651 / 222379124

[www.zingg.cl](http://www.zingg.cl)

[ilumina@zingg.cl](mailto:ilumina@zingg.cl)

Whatsapp: +56954187903

