



LUMINARIA ALUMBRADO PÚBLICO

LUMINARIA PAGODA LUCCA DS43



CERTIFICACIÓN DS-43

Aplicaciones

Luminaria con certificación DS43 en trámite, para uso en Regiones II, III, IV.

Las luminarias tienen un excelente desempeño lumínico y eléctrico de muy fácil instalación y una conveniente razón de costo y beneficio. Cuentan con un diseño moderno aerodinámico, estético y de gran calidad. Apto para iluminación de jardines, parques, plazas, condominios.

Esta luminaria esta apta para la instalación de fotocelda.

Esta equipado con un driver **PHILIPS**

Características técnicas

POTENCIA: 60W

COLOR DE LUZ: 3000K - 4000K

FLUJO LUMINOSO: 115-150lm/W

DIMENSIONES: Φ 479*x H 589MM

DRIVER: PHILIPS

ÓPTICA: 90°

VIDA ÚTIL: 85.000 HORAS

INDICE DE REPRODUCCIÓN CROMÁTICA: 80

FACTOR DE POTENCIA: >0.95

VOLTAJE: 100-277V

GRADO DE PROTECCIÓN: IP66

GRADO DE PROTECCIÓN AL IMPACTO: IK09

Código

Descripción

LED PAGODA LUCCA 60W 3000K - 4000K

ILUMINA LIMITADA

Carmen Covarrubias 680-A Ñuñoa

Teléfono: 222371651 / 222379124

www.zingg.cl

ilumina@zingg.cl

Whatsapp: +56954187903





LUMINARIA ALUMBRADO PÚBLICO

LUMINARIA PAGODA LUCCA DS43



La luz de jardín LED de la serie **LUMINARIA PAGODA LUCCA** es una luminaria de última generación que incluye los últimos avances de la tecnología LED, complementada con un diseño ergonómico simple pero elegante. perfecto para instalar en postes de 3 a 12 m, tanto en ciclovías anchas como estrechas, estacionamientos, etc.

LUMINARIAS PAGODAS

PAGODA GAUSS

D441*H357mm Max do 150W

PAGODA PISA

D480*H538mm Max do 150W

PAGODA SIENA

D480*H567mm Max do 150W

PAGODA LUCCA

D479*H589mm Max do 150W

ILUMINA LIMITADA

Carmen Covarrubias 680-A Ñuñoa

Teléfono: 222371651 / 222379124

www.zingg.cl

ilumina@zingg.cl

Whatsapp: +56954187903





LUMINARIA ALUMBRADO PÚBLICO

LUMINARIA PAGODA LUCCA DS43



Tamaño del cuerpo de la luminaria

LUMINARIA PAGODA LUCCA D479*H589mm



ILUMINA LIMITADA

Carmen Covarrubias 680-A Ñuñoa

Teléfono: 222371651 / 222379124

www.zingg.cl

ilumina@zingg.cl

Whatsapp: +56954187903



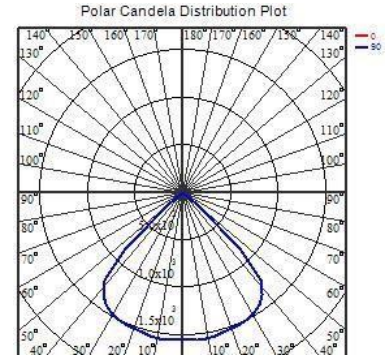
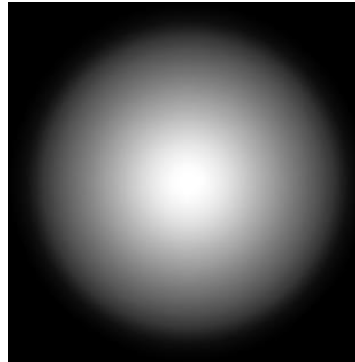


LUMINARIA ALUMBRADO PÚBLICO

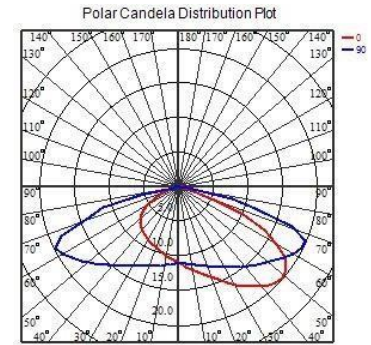
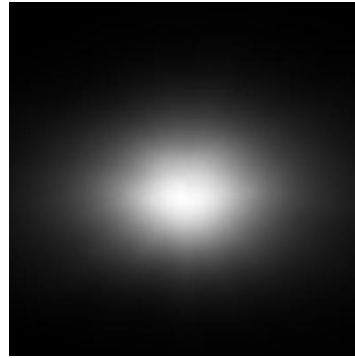
LUMINARIA PAGODA LUCCA DS43

Distribución de luz

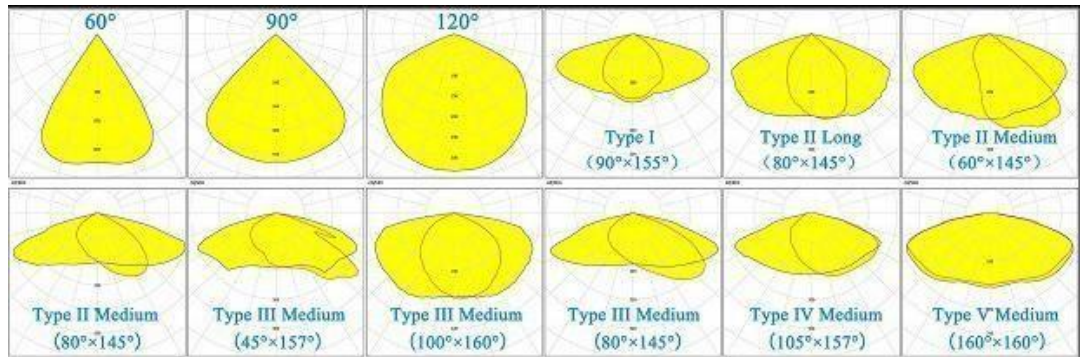
90°



T2-M (65*155)



Más Opciones



ILUMINA LIMITADA

Carmen Covarrubias 680-A Ñuñoa

Teléfono: 222371651 / 222379124

www.zingg.cl

ilumina@zingg.cl

Whatsapp: +56954187903

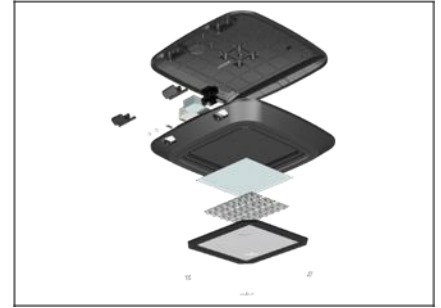
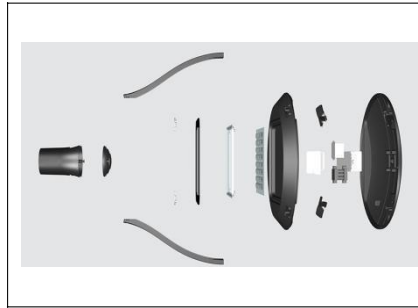




LUMINARIA ALUMBRADO PÚBLICO

LUMINARIA PAGODA LUCCA DS43

Imágenes de la luminaria



Más información:

Model No	LM-GSL09A	LM-GSL09B	LM-GSL09C	LM-GSL09D	LM-GSL09E	LM-GSL09F
Size	D479*H544mm	D479*H589mm	D479*H589mm	D479*H295mm	648*479*120mm	D479*H167mm
Holder	76mm or 60mm					
Watts	30W		60W		120W	
Luminous	115-150lm/W		115-150lm/W		115-150lm/W	
LED Qty	144pcs SMD3030 192pcs SMD3030		144pcs SMD3030 192pcs SMD3030		144pcs SMD3030 192pcs SMD3030	
Material	Aluminum, LED Chip, Lens, Toughened Glass, Screw					
Kelvin	3000K, 4000K, 5000K, 6000K or Specified Color					
LED option	SMD3030, SMD5050, CREE (Note: normal are SMD3030 chip)					
CRI	90Ra, 80Ra, 75Ra, 70Ra (Note: normal are 75Ra)					
Lens Angle	T2-M (65*155), T3-M (65*160), 90° or others options					
Driver option	Sosen, Inventronics, Meanwell or Specified brand (Note: normal are Sosen or Meanwell driver)					
Input Voltage	100-277Vac (Sosen), 110-240Vac (Meanwell ELG), 90-305Vac (Meanwell HLG); 50/60Hz; PF>0.95					
Lifetime	>85, 000 hours					
IP Level	IP66					
Working temperature range	-30°C to +50°C					
Lighting Way	AC Normal Lighting, AC Dimming Lighting, Solar Lighting, Photocell					
Certificate	ENEC, CB, SAA, CE, RoHS, IP66, IK09 etc.					
Package	LM-GSL09A 30-120W LM-GSL09A 30-120W LM-GSL09A 30-120W			LM-GSL09D 30-120W LM-GSL09E 30-120W LM-GSL09F 30-120W		
	62*52*53cm/ctn ; 11.5kg/ctn			68.5*55*17cm/ctn ;9.8kgs/ctn		

ILUMINA LIMITADA

Carmen Covarrubias 680-A Ñuñoa

Teléfono: 222371651 / 222379124

www.zingg.cl

ilumina@zingg.cl

Whatsapp: +56954187903

