



MASTERColour CDM-T

MASTERColour CDM-T 35W/830 G12 1CT/12

Gama de lámparas de descarga de alta eficacia, compactas y con terminal simple que brindan un color estable durante toda la vida útil y una luz brillante y nítida

Datos del producto

Funcionamiento de emergencia	
Base de casquillo	G12 [G12]
Fallos vida útil hasta 5% (nom.)	9000 h
Fallos vida útil hasta 10% (nom.)	10000 h
Fallos vida útil hasta 20% (nom.)	11000 h
Fallos vida útil hasta 50% (nom.)	12000 h
Código Ansi para HID	C130/E
Rendimiento inicial (conforme con IEC)	
Código de color	830 [CCT de 3,000 K]
Flujo lumínico (nominal) (nom.)	3100 lm
Designación de color	Blanco cálido (WW)
Flujo lumínico 10.000 horas (nom.)	50 %
Flujo lumínico durante 2.000 horas (mín.)	70 %
Flujo lumínico durante 2.000 horas (mín.)	80 %
Flujo lumínico 5.000 horas (máx.)	60 %
Flujo lumínico 5.000 horas (nom.)	70 %
Coordenada X de cromacidad (nom.)	0,428
Coordenada Y de cromacidad (nom.)	0,397
Temperatura del color con correlación (nom.)	3000 K
Eficacia lumínica (nominal) (nom.)	79 lm/W

Índice de reproducción cromática -IRC (nom.)	83
Mecánicos y de carcasa	
Power (Rated) (Nom)	39 W
Calentamiento de corriente de lámpara (máx.)	0,8 A
Corriente de lámpara (EM) (nom.)	0,53 A
Voltaje de suministro de encendido (máx.)	198 V
Voltaje pico de arranque (máx.)	5000 V
Voltaje de suministro de encendido (mín.)	198 V
Voltaje pico para encendido (mín.)	3500 V
Tiempo de reencendido (mín.) (máx.)	15 min
Tiempo de encendido (máx.)	30 s
Voltaje (máx)	90 V
Voltaje (mín.)	76 V
Voltaje (nom.)	82 V
Controles y regulación	
Regulable	No
Tiempo de encendido 90% (máx.)	3 min
Aprobación y aplicación	
Etiqueta de eficiencia energética (EEL)	A

MASTERColour CDM-T

Contenido de mercurio (Hg) (nom.)	3,1 mg
Consumo energético kWh/1000 h	43 kWh

UV

PET (NIOSH) (mín.)	8 h/500lx
Factor de daños D/fc (máx.)	0,3

Requisitos de diseño de luminaria

Temperatura de lámpara (máx)	500 °C
Temperatura de base de casquillo (máx.)	280 °C
Temperatura de pinzamiento (máx.)	350 °C

Datos de producto

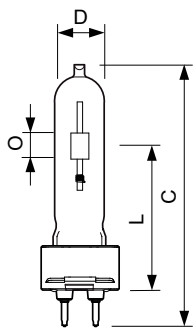
Código de producto completo	871150019697215
-----------------------------	-----------------

Nombre de producto del pedido	MASTERColour CDM-T 35W/830 G12 1CT/12
EAN/UPC - Producto	8711500196972
Código de pedido	928083105125
Cantidad por paquete	1
Numerador - Paquetes por caja exterior	12
N.º de material (12NC)	928083105125
Peso neto (pieza)	27,000 g
ILCOS Code	MT/UB-35/830-H-G12-20/90

Advertencias y seguridad

- Usá solo luminarias totalmente cerradas, incluso durante las pruebas (IEC61167, IEC 62035, IEC60598)
- La luminaria debe poder contener partes de lámpara calientes en caso de rotura de la lámpara
- El dispositivo de control debe contar con protección de fin de la vida útil (IEC61167, IEC 62035)
- Las lámparas se pueden utilizar con dispositivos de control electrónicos o electromagnéticos, excepto las lámparas de 35 W/942 y 20 W, que deben usar dispositivo de control electrónico.
- Es muy poco probable que si se rompe una lámpara, esto tenga un efecto sobre tu salud. Si se rompe una lámpara, ventilá la habitación durante 30 minutos y retirá las partes, preferiblemente con guantes. Colocalas en una bolsa de plástico sellada y llevála a las instalaciones para reciclado de deshechos de tu zona. No uses aspiradora.

Plano de dimensiones

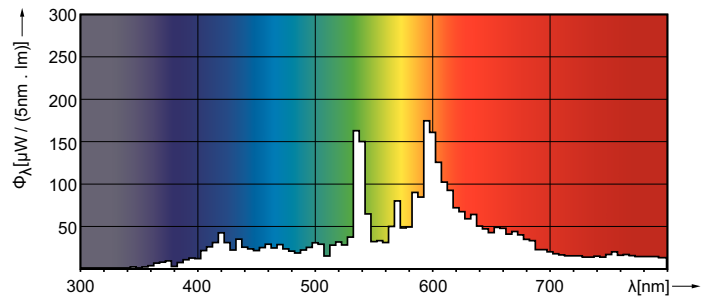
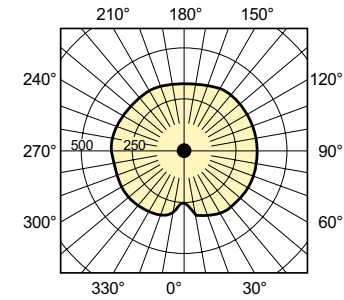
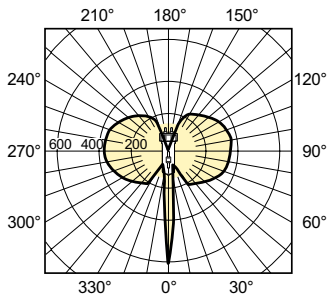


CDM-T 35W/830 G12

Product	D (max)	D	O	L (min)	L (max)	L	C (max)
MASTERColour CDM-T 35W/830 G12 1CT/12	20 mm	0,75 in	5 mm	55 mm	57 mm	56 mm	103 mm

MASTERCoulour CDM-T

Datos fotométricos



Lifetime

