



# MASTER LEDspot LV

## MASTER LED 6.5-50W 927 MR16 24D Dim

Al ofrecer un haz de acentuación intenso, MASTER LEDspot LV es una solución de renovación ideal para la iluminación focalizada. MASTER LEDspot LV está diseñada para el reemplazo de focos halógenos o incandescentes. Representa los colores naturales, permite una ambientación acogedora y cómoda para áreas residenciales, hostelería y resalta la belleza de la mercadería en venta. La nueva carcasa pequeña ofrece el ajuste perfecto con la mayoría de las luminarias en el mercado con un soporte MR16 GU 5.3. No solo utiliza la solución patentada de Philips para garantizar la mayor compatibilidad posible con los transformadores electrónicos halógenos de 12 V estándar, también ofrece una gran intensidad del haz de luz que equivale a los focos halógenos MR16. La función de regulación permite crear la atmósfera deseada y funciona con una amplia variedad de reguladores. Su SDCM alto garantiza una consistencia más estricta de color que se mantiene durante la vida útil del producto. MASTER LEDspot LV ofrece enormes ahorros de energía y minimiza el costo de mantenimiento sin sacrificar la calidad y la vida útil de la luz; asimismo, permite que los propietarios residenciales y comerciales recuperen la inversión en un corto período de tiempo.

### Datos del producto

Funcionamiento de emergencia		Designación de color	
Tapa y base	GU5.3 [ GU5.3]	Blanco cálido (WW)	
Cumple con el reglamento RoHS de la UE	Sí	Temperatura de color correlacionada (nominal)	2700 K
Vida útil nominal (nominal)	40000 h	Eficacia lumínica (promedio) (nominal)	76,00 lm/W
Ciclo de alternado	50000	Consistencia de color	<4
		Índice de reproducción de color (Nom)	90
		LLMF al final de la vida útil nominal (nominal)	70 %
Rendimiento inicial (conforme con IEC)		Mecánicos y de carcasa	
Código de color	927 [ CCT de 2.700K]	Frecuencia de entrada	- Hz
Ángulo de haz (nominal)	24 °	Potencia (nominal)	6,5 W
Flujo luminoso (nominal)	500 lm	Corriente de la lámpara (nominal)	650 mA
Intensidad lumínica (nominal)	2800 cd		

# MASTER LEDspot LV

Equivalente en potencia en vatios	50 W
Tiempo de inicio (nominal)	0,5 s
Tiempo de calentamiento para 60 % de luz (nominal)	0.5 s
Factor de potencia (nominal)	0.7
Voltaje (nominal)	ac electronic 12 V

## Temperatura

T° estuche máxima (nominal)	90 °C
-----------------------------	-------

## Controles y regulación

Con regulación de intensidad	Solo con reguladores de intensidad específicos
------------------------------	--

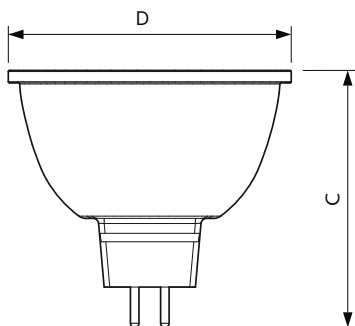
## Datos técnicos de la luz

Forma del foco	MR16 [ 2"/50 mm]
----------------	------------------

## Datos de producto

Código del producto completo	871951435775400
Nombre del producto del pedido	MASTER LED 6.5-50W 927 MR16 24D Dim
EAN/UPC: producto	8719514357754
Código del pedido	929003071908
Numerador SAP: cantidad por paquete	1
Descripción del código local calculado B2B	MLED7W92724D
Numerador: paquetes por caja externa	10
Material de SAP	929003071908
Copiar peso neto (pieza)	0,060 kg

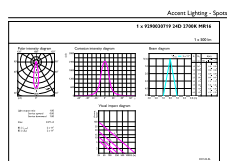
## Plano de dimensiones



MASTER LED 6.5-50W 927 MR16 24D Dim

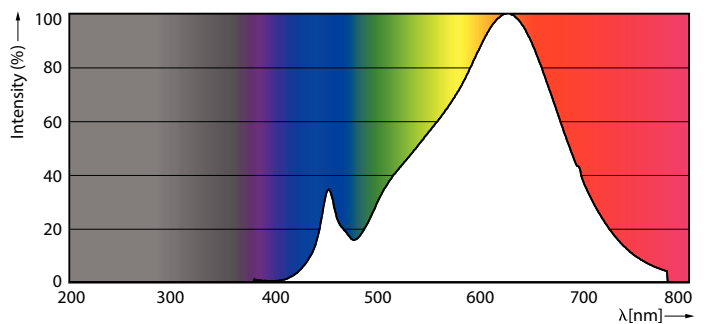
Product	D	C
MASTER LED 6.5-50W 927 MR16 24D Dim	50 mm	

## Datos fotométricos



Master Lighting Inc. Page 1/1

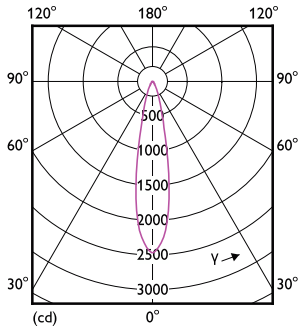
LEDspots GMGCLA 6,5W MR16 GU5,3 927 24D-ADL



LEDspots GMGCLA 6,5W MR16 GU5,3 927 24D-POC

# MASTER LEDspot LV

## Datos fotométricos



LEDspots GMGCLA 6,5W MR16 GU5,3 927 24D-LDD

## Lifetime



Life Expectancy Diagram



Lumen Maintenance Diagram

