



Velas y gotas LED versión estándar

LED candle/luster LEDBulb 4-40W E27 3000K 220V P45 2BC

Las velas LED versión estándar son compatibles con los sistemas existentes con soporte E27 y están diseñadas para el reemplazo por renovación de las velas incandescentes, halógenas y de bajo consumo. Ofrecen enormes ahorros de energía y minimizan los costos de mantenimiento. La vela LED versión estándar es la vela perfecta para tus necesidades básicas de iluminación. Brinda una luz encantadora y el rendimiento que esperarás de la tecnología LED a un precio asequible.

Datos del producto

| Funcionamiento de emergencia | | Mecánicos y de carcasa | |
|--|-----------------------|--|------------|
| Base de casquillo | E27 [E27] | Frecuencia de entrada | 50 a 60 Hz |
| Vida útil nominal (nom.) | 15000 h | Power (Rated) (Nom) | 4 W |
| Ciclo de conmutación | 50000X | Corriente de lámpara (nom.) | 40 mA |
| Tipo técnico | 4-40W | Equivalente de potencia | 40 W |
| Rendimiento inicial (conforme con IEC) | | Hora de inicio (nom.) | 0,5 s |
| Código de color | 830 [CCT de 3,000 K] | Tiempo de calentamiento hasta el 60% flujo lum. (nom.) | 0.5 s |
| Ángulo de haz (nom.) | 150 ° | Factor de potencia (nom.) | 0.5 |
| Flujo lumínico (nom.) | 350 lm | Voltaje (nom.) | 220-240 V |
| Flujo lumínico (nominal) (nom.) | 350 lm | Temperatura | |
| Designación de color | Blanco (WH) | Temperatura máxima (nom.) | 90 °C |
| Temperatura del color con correlación (nom.) | 3000 K | Controles y regulación | |
| Eficacia lumínica (nominal) (nom.) | 87,00 lm/W | Regulable | No |
| Índice de reproducción cromática -IRC (nom.) | 80 | | |
| Llmf al fin de vida útil nominal (nom.) | 70 % | | |

Velas y gotas LED versión estándar

Aprobación y aplicación

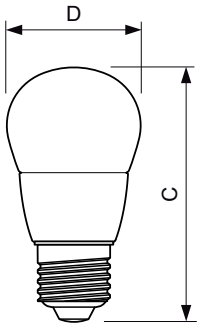
Etiqueta de eficiencia energética (EEL) A+

Datos de producto

| | |
|-------------------------------|---|
| Código de producto completo | 871869678890500 |
| Nombre de producto del pedido | LED candle/luster LEDBulb 4-40W E27 3000K 220V P45 2BC |
| EAN/UPC - Producto | 8718696788912 |

| | |
|--|--------------|
| Código de pedido | 929001160991 |
| Cantidad por paquete | 1 |
| Numerador - Paquetes por caja exterior | 6 |
| N.º de material (12NC) | 929001160991 |
| Peso neto (pieza) | 0,032 kg |

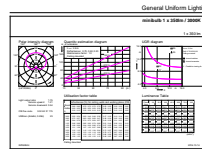
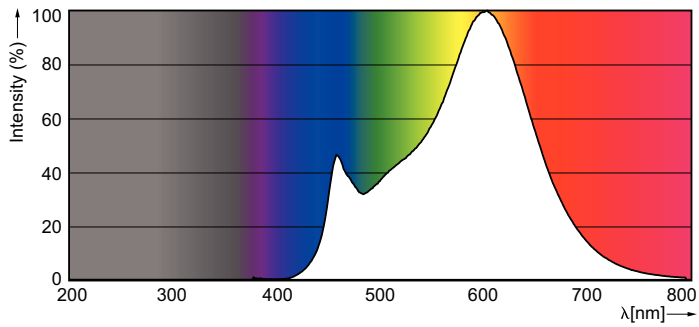
Plano de dimensiones



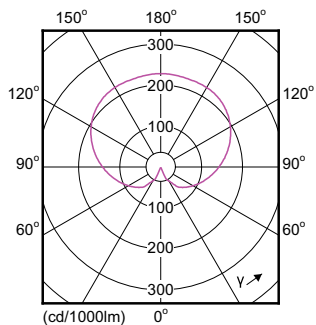
MINI BULB 230V 4W-25W 350lm 3000K E27 ND

| Product | D | C |
|--|-------|-------|
| LED candle/luster LEDBulb 4-40W E27 3000K 220V P45 2BC | 45 mm | 87 mm |

Datos fotométricos



LEDBulb 4-25W P45 E27 3000K 350lm



Velas y gotas LED versión estándar

