



Proyector mini LED Essential

BVP090 LED40/WW 120-277V 50W WB

El proyector Mini LED Essential es un proyector LED muy eficiente a un precio muy competitivo. Es el reemplazo ideal para los proyectores halógenos convencionales con importantes ahorros de energía. Su diseño con bordes curvos hace que se destaque, mientras que su resistencia garantiza una vida útil prolongada de una gran iluminación. Tiene una potencia lumínica muy suave y uniforme con menos deslumbramiento.

Advertencias y seguridad

- Debe instalarse según las normas/regulaciones pertinentes de su país

Datos del producto

Funcionamiento de emergencia	
Fuente de luz reemplazable	No
Controlador/unidad de potencia/ transformador	Fuente de alimentación
Controlador incluido	Si
Ampliación de haz de luz de la luminaria	110°
Conexión	Cables y guías flotantes
Cable	Cable de 0,3 m sin enchufe
Clase de protección IEC	Seguridad clase I
Salida lumínica constante	No

Mecánicos y de carcasa	
Tensión de entrada	120 a 277 V
Frecuencia de entrada	50 a 60 Hz
Consumo de energía de CLO promedio	50 W

Factor de potencia (mín.)	
Factor de potencia (mín.)	0.9

Controles y regulación	
Con regulación de intensidad	No

Datos técnicos de la luz	
Material de la carcasa	Aluminio
Dispositivo de montaje	Soporte de montaje ajustable
Color	Gris oscuro
Dimensiones (alto x ancho x profundidad)	NaN x NaN x NaN mm (NaN x NaN x NaN in)

Aprobación y aplicación	
Código de protección de ingreso	IP65 [Protección contra el ingreso de polvo, a prueba de chorro de agua]
Código de protección de impacto mec.	IK07 [2 J reforzado]

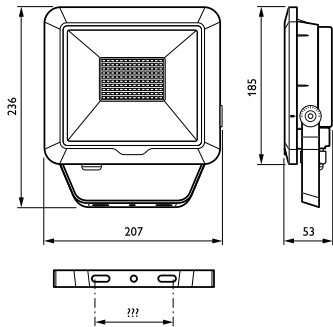
Proyector mini LED Essential

Protección contra sobretensión (común/diferencial)	EN61547 (L-L 1 kV, L-G 2 kV) kV
Información general	
Flujo luminoso inicial	4000 lm
Tolerancia del flujo luminoso	+/-10%
Eficacia de la luminaria LED inicial	80 lm/W
Temperatura de color correlacionada inic.	3000 K
Índice de reproducción de color inic.	>70
Potencia de entrada inicial	50 W
Tolerancia del consumo de energía	+/-10%
Rendimiento en el tiempo (conforme con IEC)	
Vida útil media L70B50	30000 h

Condiciones de aplicación	
Rango de temperatura ambiente	-10 a +40 °C
Datos de producto	
Nombre del producto del pedido	BVP090 LED40/WW 120-277V 50W WB
EAN/UPC: producto	7702081995529
Código del pedido	919053055563
Numerador: cantidad por paquete	1
Numerador: paquetes por caja externa	8
Material de SAP	919053055563
Peso neto (pieza)	0,300 kg



Plano de dimensiones



PA2-LED Outdoor

