



**ILUMINA
LIMITADA**



M-ALite



ILUMINACIÓN EXTERIOR 2024



Para más información visita nuestro sitio web

www.zingg.cl

Carmen Covarrubias 680-A, Ñuñoa
 +56954187903

Ilumina@zingg.cl
[IluminaLimitada](#)



CATÁLOGO ILUMINA 2024

ILUMINA LIMITADA es una empresa que se creó en el año 2003 con el objetivo de proveer productos y soluciones de iluminación para todos los rubros de la actividad económica.

El profesionalismo y la dedicación para satisfacer los requerimientos de los clientes ha sido la especial dedicación de la empresa.

En esta oportunidad presentamos nuestro CATÁLOGO 2024, con las principales familias de productos que importamos y distribuimos, con el objetivo de facilitar al cliente en su selección:

- Alumbrado público marcas M-ALITE y PHILIPS.
- Iluminación de exterior marcas M-ALITE y PHILIPS.

Los productos especiales y nuestra gama completa de líneas de aplicación lo puedes encontrar en nuestro sitio web www.zingg.cl

ILUMINA LIMITADA

Carmen Covarrubias 680-A Ñuñoa

Teléfono: 222371651 / 222379124

www.zingg.cl

ilumina@zingg.cl

Whatsapp: +56954187903





ILUMINA LIMITADA

NUESTRO PROPÓSITO

En ILUMINA LIMITADA tenemos como **propósito** ser una empresa proactiva y eficiente en el suministro y comercialización de productos de iluminación.

NUESTRA MISIÓN

En ILUMINA LIMITADA tenemos como **misión** dar respuestas oportunas y efectivas a nuestros clientes de forma permanente, con productos, soporte técnico y servicios de calidad.

Para ello, importamos, distribuimos y comercializamos productos de las marcas: PHILIPS, M-ALITE y otras marcas de importación propia, para nuestros clientes conformados principalmente por usuarios finales en los rubros de: Retail, Industrias, Minería, Salud.

Constituyéndonos como la empresa más completa del mercado de iluminación debido a la variedad de productos y soluciones que brindamos.

NUESTRA VISIÓN

En ILUMINA LIMITADA tenemos como **visión**, ser reconocidos por nuestros clientes y posicionarnos en el mercado, por tener clientes satisfechos a través de nuestros servicios, calidad y soporte técnico.



LUMINARIA PÚBLICA SWIFT

LUMINARIA ASL11-A



CERTIFICACIÓN FOTOBIOLOGICA

CERTIFICACIÓN DS43



Driver

PHILIPS



Aplicaciones

Las luminarias SWIFT pueden ser instaladas en postes rectos sin ganchos y también con ganchos con una inclinación de hasta 15GR; permitiendo la inclinación a 0° exigido por SMA.

Las luminarias SWIFT están provistas de drivers regulables marca **PHILIPS** que permiten el funcionamiento mediante telegestión, con base NEMA 5.

Además, presenta la opción con base NEMA 3 para fotoceldas estándar.

Las luminarias públicas SWIFT tienen un alto nivel de resistencia, con grado de protección IP66 y grado contra impacto de IK10.

Las luminarias se desenergiza al abrirla. Las luminarias tienen un protector de sobre voltaje de 10KVA.

Características técnicas

POTENCIA: 60 W

COLOR DE LUZ: 2200K—2700K—4000K

EFICACIA LUMÍNICA: 111 a 134 LUM/W

LED DE ALTO BRILLO: PHILIPS

ÓPTICA: II

GRADO DE PROTECCIÓN: IP66

VIDA ÚTIL: 100.000 HRS.

INDICE DE REPRODUCCIÓN CROMÁTICA: >70%

PROTECCIÓN DE IMPACTO: IK10

REGULACIÓN: 20W a 70W

Código

Descripción

9228	LED LUMINARIA PUBLICA SWIFT ASL11A 60W 2200K C/B 6660 LUMENES
9235	LED LUMINARIA PUBLICA SWIFT ASL11A 60W 2700K C/B 7620 LUMENES
9207	LED LUMINARIA PUBLICA SWIFT ASL11A 60W 4000K C/B 8040 LUMENES

ILUMINA LIMITADA

Carmen Covarrubias 680-A Ñuñoa

+56954187903

Www.zingg.cl
ilumina@zingg.cl
/IluminaLimitada



ATRIBUTO	UND. DE MEDIDA	CARACTERÍSTICAS	DIAGRAMAS	
MARCA		M-ALITE		
IMPORTADOR		ILUMINA LIMITADA		
MODELO		SWIFT		
ESPECIFICACIÓN LUMINARIA		ASL11-A		
CUERPO DE LA LUMINARIA		ALUMINIO INYECTADO		
COLOR DEL CUERPO DE LUMINARIA		GRIS		
COLOR DE LUZ	°K	2200K –2700K—4000K		
EFICIENCIA LUMÍNICA	Lum/W	111 a 134 Lum/W		
FACTOR DE POTENCIA		0.95		
RENDIMIENTO DE COLOR	CRI	>70%		
VIDA ÚTIL	HRS	100.000		
GARANTÍA	AÑOS	7		
GRADO DE PROTECCIÓN ANTI VANDÁLICA	IK	10		
GRADO DE PROTECCIÓN AL POLVO Y AGUA	IP	66		
REGULACIÓN DE POTENCIA		30W—70W		
REGULACIÓN DE LA LUMINARIA				
INSTALACIÓN EN POSTE SIN GANCHO		SI		
REGULACIÓN DE LA LUMINARIA EN EL GANCHO		-15° + 15°		
DRIVER Y COMPONENTES				
MARCA		PHILIPS		
MODELO		XITANIUM		
REGULABLE		SI		
GRADO DE PROTECCIÓN	IP	67		
PROTECTOR DE SOBRE VOLTAJE (10 KV)		SI		
DESCONEXIÓN ELÉCTRICA AL ABRIR		SI		
INSPECCIÓN PARA MANTENCIÓN		SUPERIOR		
BASE PARA FOTOCELDA 3 PINES	NEMA 3	SI		Xitanium LITE Prog LED Drivers Independent Xi LP 65W 0.3-1.05A S1 WL I150
BASE PARA FOTOCELDA 5 PINES	NEMA 5	SI		Zócalo El control Óptico se puede conectar a la interfaz 3/5/7PIN
BASE PARA FOTOCELDA 7 PINES	NEMA 7	SI		
TAPA CORTA CIRCUITO DE BASE FOTOCELDA		SI		
FOTOCELDA 3 PINES		OPCIONAL		
FOTOCELDA 5 PINES—PARA TELEGESTIÓN		OPCIONAL		
CERTIFICACIONES			Dispositivo de protección contra sobretensiones Protector de sobre voltaje 10KV.	
CERTIFICADO DE TIPO DE SEGURIDAD ELÉCTRICA		SI		
CERTIFICADO DE APROBACIÓN DE LOTE		SI		
CERTIFICADO DE SEGURIDAD FOTOBIOLOGICA		SI		
CERTIFICADO DE TIPO EN DS-43 (NUEVA LEY)		SI	Interruptor automático Desconexión eléctrica al abrir luminaria.	
CERTIFICADO DE APROBACIÓN EN DS-43 (NUEVA LEY)		SI		
COBERTURA DE GARANTÍA			La luminaria tiene una garantía de 7 años. Si la luminaria falla, la empresa ILUMINA suministra el repuesto defectuoso o se reemplaza la luminaria completa, sin costo para el cliente.	



LUMINARIA PÚBLICA SWIFT

LUMINARIA ASL11-B



CERTIFICACIÓN FOTOBIOLOGICA

CERTIFICACIÓN DS43



Driver

PHILIPS



Aplicaciones

Las luminarias SWIFT pueden ser instaladas en postes rectos sin ganchos y también con ganchos con una inclinación de hasta 15GR; permitiendo la inclinación a 0° exigido por SMA.

Las luminarias SWIFT están provistas de drivers regulables marca **PHILIPS** que permiten el funcionamiento mediante telegestión, con base NEMA 5.

Además, presenta la opción con base NEMA 3 para fotoceldas estándar.

Las luminarias públicas SWIFT tienen un alto nivel de resistencia, con grado de protección IP66 y grado contra impacto de IK10.

Las luminarias se desenergiza al abrirla. Las luminarias tienen un protector de sobre voltaje de 10KVA.

Características técnicas

POTENCIA: 120W

COLOR DE LUZ: 2200K—2700K—4000K

EFICACIA LUMÍNICA: 108 a 140 LUM/W

LED DE ALTO BRILLO: PHILIPS

ÓPTICA: II

GRADO DE PROTECCIÓN: IP66

VIDA ÚTIL: 100.000 HRS.

INDICE DE REPRODUCCIÓN CROMÁTICA: >70%

PROTECCIÓN DE IMPACTO: IK10

REGULACIÓN: 70W a 130W

Código

Descripción

9232	LED LUMINARIA PUBLICA SWIFT ASL11B 120W 2200K C/B 12960 LUMENES
9236	LED LUMINARIA PUBLICA SWIFT ASL11B 120W 2700K C/B 15600 LUMENES
9230	LED LUMINARIA PUBLICA SWIFT ASL11B 120W 4000K C/B 16800 LUMENES

ILUMINA LIMITADA

Carmen Covarrubias 680-A Ñuñoa

+56954187903

Www.zingg.cl
ilumina@zingg.cl
/IluminaLimitada



ATRIBUTO	UND. DE MEDIDA	CARACTERÍSTICAS	DIAGRAMAS
MARCA		M-ALITE	
IMPORTADOR		ILUMINA LIMITADA	
MODELO		SWIFT	
ESPECIFICACIÓN LUMINARIA		ASL11-B	
CUERPO DE LA LUMINARIA		ALUMINIO INYECTADO	
COLOR DEL CUERPO DE LUMINARIA		GRIS	
COLOR DE LUZ	°K	2200K –2700K—4000K	
EFICIENCIA LUMÍNICA	Lum/W	108 a 140 Lum/W	
FACTOR DE POTENCIA		0.95	
RENDIMIENTO DE COLOR	CRI	>70%	
VIDA ÚTIL	HRS	100.000	
GARANTÍA	AÑOS	7	
GRADO DE PROTECCIÓN ANTI VANDÁLICA	IK	10	
GRADO DE PROTECCIÓN AL POLVO Y AGUA	IP	66	
REGULACIÓN DE POTENCIA		70W—130W	
REGULACIÓN DE LA LUMINARIA			
INSTALACIÓN EN POSTE SIN GANCHO		SI	
REGULACIÓN DE LA LUMINARIA EN EL GANCHO		-15° + 15°	
DRIVER Y COMPONENTES			
MARCA		PHILIPS	
MODELO		XITANIUM	
REGULABLE		SI	
GRADO DE PROTECCIÓN	IP	67	
PROTECTOR DE SOBRE VOLTAJE (10 KV)		SI	
DESCONEXIÓN ELÉCTRICA AL ABRIR		SI	
INSPECCIÓN PARA MANTENCIÓN		SUPERIOR	
BASE PARA FOTOCELDA 3 PINES	NEMA 3	SI	
BASE PARA FOTOCELDA 5 PINES	NEMA 5	SI	
BASE PARA FOTOCELDA 7 PINES	NEMA 7	SI	
TAPA CORTA CIRCUITO DE BASE FOTOCELDA		SI	
FOTOCELDA 3 PINES		OPCIONAL	
FOTOCELDA 5 PINES—PARA TELEGESTIÓN		OPCIONAL	
CERTIFICACIONES			
CERTIFICADO DE TIPO DE SEGURIDAD ELÉCTRICA		SI	
CERTIFICADO DE APROBACIÓN DE LOTE		SI	
CERTIFICADO DE SEGURIDAD FOTOBIOLOGICA		SI	
CERTIFICADO DE TIPO EN DS-43 (NUEVA LEY)		SI	
CERTIFICADO DE APROBACIÓN EN DS-43 (NUEVA LEY)		SI	
COBERTURA DE GARANTÍA			<p>La luminaria tiene una garantía de 7 años.</p> <p>Si la luminaria falla, la empresa ILUMINA suministra el repuesto defectuoso o se reemplaza la luminaria completa, sin costo para el cliente.</p>



LUMINARIA PÚBLICA SWIFT

LUMINARIA ASL11

CERTIFICACIÓN FOTOBIOLOGICA

CERTIFICACIÓN DS43



Driver
PHILIPS

Aplicaciones

Las luminarias SWIFT pueden ser instaladas en postes rectos sin ganchos y también con ganchos con una inclinación de hasta 15GR; permitiendo la inclinación a 0° exigido por SMA.

Las luminarias SWIFT están provistas de drivers regulables marca **PHILIPS** que permiten el funcionamiento mediante telegestión, con base NEMA 5.

Además, presenta la opción con base NEMA 3 para fotoceldas estándar.

Las luminarias públicas SWIFT tienen un alto nivel de resistencia, con grado de protección IP66 y grado contra impacto de IK10.

Las luminarias se desenergiza al abrirla. Las luminarias tienen un protector de sobre voltaje de 10KVA.

Características técnicas

POTENCIA: 180W

COLOR DE LUZ: 2200K—2700K—4000K

EFICACIA LUMÍNICA: 125 LUM/W – 136LUM/W – 150LUM/W

LED DE ALTO BRILLO: PHILIPS

ÓPTICA: II

GRADO DE PROTECCIÓN: IP66

VIDA ÚTIL: 100.000 HRS.

INDICE DE REPRODUCCIÓN CROMÁTICA: >70%

PROTECCIÓN DE IMPACTO: IK10

REGULACIÓN: 130W a 200W

Código Descripción

9331	LED LUMINARIA PUBLICA SWIFT ASL11 180W 2200K C/B
9332	LED LUMINARIA PUBLICA SWIFT ASL11 180W 2700K C/B
	LED LUMINARIA PUBLICA SWIFT ASL11 180W 4000K C/B

ILUMINA LIMITADA

Carmen Covarrubias 680-A Ñuñoa

+56954187903

Www.zingg.cl
ilumina@zingg.cl
/IluminaLimitada



SWIFT SERIES

ASL11





Technical Data

Led Module

LED Chip Brand	Lumileds Cree Epistar plus
LED Chip Type	SMD3030 SMD5050
Luminous Efficacy	220LM/W
Color Rendering Index (RA)	> 70 80 90
Color Temperature	2400K 2700K 3000K 4000K 5000K 6500K
Beam Angle	Type I Type II Type III
Number Of Lens	A:4/6 Pcs B:9 Pcs C:12Pcs D:16Pcs E:20Pcs
Life Time	100000 Hours

Electrical Parameters

Power A	10W— 60W
Power B	40W—80W
Power C	80W—120W
Power D	120W —200W
Power E	200W— 240W
Voltage	AC85-305V AC450-480V
Frequency	50/60Hz
Electrical Class	Class I Class II
Work Temperature	(-35 °C to 65 °C)
Humidity	10 % to 90%
IP Grade	IP65 IP66 IP67
IK Grade	IK08 IK09 IK10
SPD	10KV 20KV (Optional)

Driver

Brand	Philips Inventronics Meanwell Sosen OEM
Power Factor	≥0.95
Performance	> 90%
IP Grade	IP20 to IP67
THD	< 12%

Materials and Properties

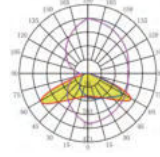
Material Of Shell	Aluminum (ADC12) + Optical Glass
Material Of Lens	PMMA PC
Color Of Shell	RAL 9022 RAL7040 etc (customized by customer)
Pole diameter (mm)	A:50 BCDE:60
Size A (mm)	522*197*136
Size B (mm)	600*245*155
Size C (mm)	636*290*155
Size D (mm)	686*290*155
Size E (mm)	760*310*155

Tested according to

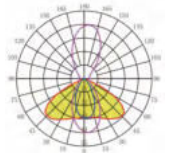
ENEC	EN 60598-2-3:2003+A1:2011 used in conjunction with EN IEC 60598-1:2021, EN 62262:2002
CB	IEC 60598-2-3:2002+A1 IEC 60598-1:2020 IEC 60598-2-3:2002, IEC 60598-2-3:2002/AMD1:2011 used in conjunction with IEC 60598-1:2020
CE-LVD	EN 60598-2-3:2003 + A1:2011 EN IEC 60598-1:2021 EN 62471:2008 EN 62493:2015
CE-EMC	EN IEC 55015:2019+A11 EN 61547:2009 EN IEC 61000-3-2:2019+A1 EN 61000-3-3:2013+A1
ROHS	IEC62321-1:2013, IEC62321-3-1:2013 IEC62321-4:2013/AMD1:2017 IEC62321-5:2013, IEC62321-6:2015 IEC62321-7-1:2015, IEC62321-7-2:2017 IEC62321-8:2017

Typical photometric features

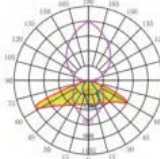
L100×60



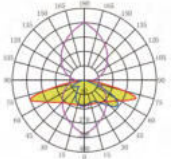
L120×60



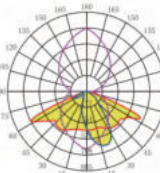
L143×50



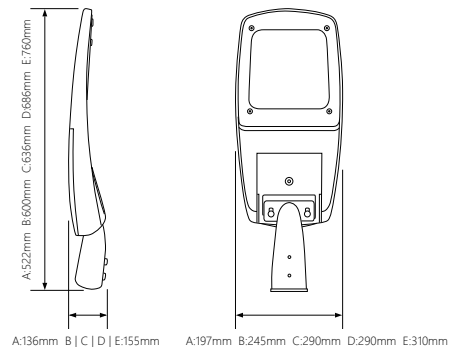
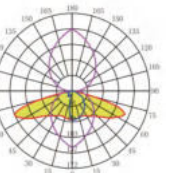
L142×64



L147×72



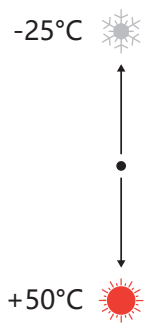
L150×80



Color



Temperatura Ambiente



Temperatura de trabajo

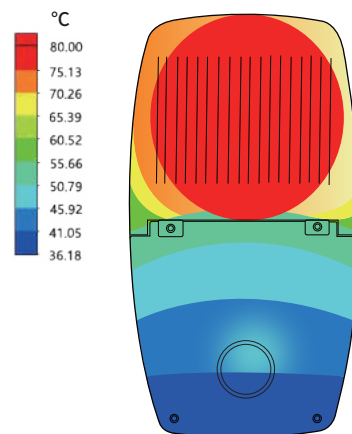
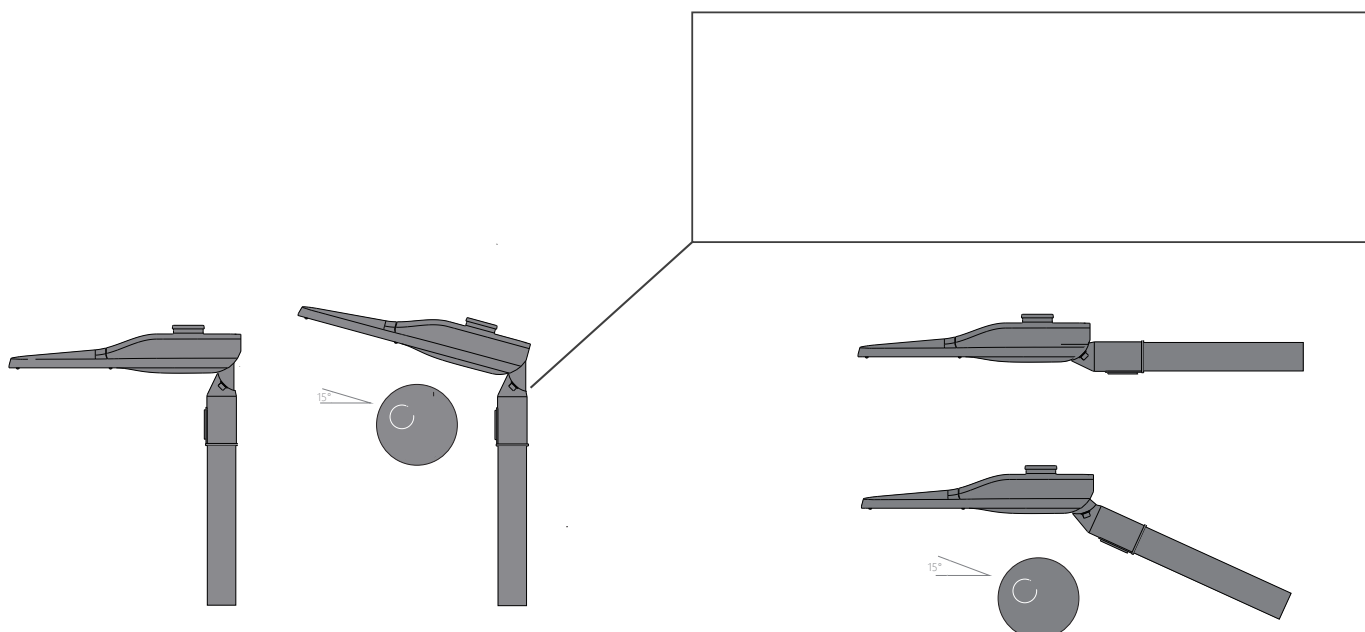


Diagrama Dividido



Diagrama de Instalación



SWIFT SERIES

ASL11

Aplicación





LUMINARIA PÚBLICA

LUMINARIA ASL48



Aplicaciones

Las luminarias ASL48 son una solución de alumbrado público LED con protección IP65, fácil instalación y mantención.

Esta diseñada para espacios urbanos, condominios, carreteras y áreas rurales, la luminaria ASL48 combina una luz limpia y de alta calidad con ahorros de energía importantes y mantenimiento reducido.

Características técnicas

POTENCIA: 60W—100W—150W—200W

COLOR DE LUZ: 6500K

EFICACIA LUMÍNICA: 130 LUM/W

ÓPTICA: II

GRADO DE PROTECCIÓN: IP65

PROTECCIÓN DE IMPACTO: IK08

VIDA ÚTIL: 30.000 HRS.

INDICE DE REPRODUCCIÓN CROMÁTICA: >70%

Código

Descripción

9254	LED LUMINARIA PUBLICA ASL48 60W 6500K M-ALITE
9255	LED LUMINARIA PUBLICA ASL48 100W 6500K M-ALITE
9256	LED LUMINARIA PUBLICA ASL48 150W 6500K M-ALITE
9257	LED LUMINARIA PUBLICA ASL48 200W 6500K M-ALITE

ILUMINA LIMITADA

Carmen Covarrubias 680-A Ñuñoa

+56954187903

www.zingg.cl

ilumina@zingg.cl

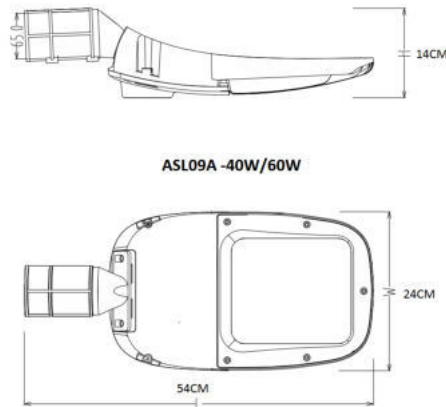
[/IluminaLimitada](https://www.facebook.com/IluminaLimitada)





LUMINARIA PUBLICA ASTRAL

LED LUMINARIA IP65



Aplicaciones

Luminaria con certificación DS43 para uso en Regiones II, III y IV.

Diseñadas para carreteras y ciudades, es un producto destinado a iluminar calles y autopistas más allá de la imaginación.

Características técnicas

POTENCIA: 60W

COLOR DE LUZ: AMBAR / 3000K LUZ CALIDA

FLUJO LUMINOSO: 7200 LUMENES

LED DE ALTO BRILLO: PHILIPS / OSRAM

DRIVER: PHILIPS MODELO XITANIUM

OPTICA: MEDIA

VIDA UTIL: 50.000 HRS.

INDICE DE REPRODUCCION CROMATICA: >70

FACTOR DE POTENCIA: >0.95

VOLTAJE: 220V-240V

PHILIPS OSRAM

Código

Descripción

9317 | LED LUMINARIA PUBLICA ASTRAL ASL-09A 60W AMBAR/ 3000K IP65

ILUMINA LIMITADA

📍 Carmen Covarrubias 680-A Ñuñoa

☎ +56954187903

Www.zingg.cl
ilumina@zingg.cl
/IluminaLimitada





PHILIPS

LUMINARIA ALUMBRADO PUBLICO

LUMINARIA PUBLICA BRP-130 DS43



CERTIFICACIÓN DS-43

Aplicaciones

Luminaria con certificación DS43 para uso en Regiones II, III, IV. Esta diseñada para calles nuevas, idealmente para renovar instalaciones existentes, esta gama asequible de soluciones de iluminación combina una luz limpia y de alta calidad con ahorros de energía importantes y mantenimiento reducido.

Características técnicas

POTENCIA: 70W

COLOR DE LUZ: 3000K—4000K

FLUJO LUMINOSO: 7000 lm

LED DE ALTO BRILLO PHILIPS

DRIVER: PHILIPS

OPTICA: MEDIA

VIDA UTIL: 50.000 HRS.

INDICE DE REPRODUCCION CROMATICA: 70

FACTOR DE POTENCIA: 0.9

VOLTAJE: 220V-240V

PHILIPS

Código

Descripción

911401635504 LED LUMINARIA PUBLICA BRP-130 70W 3000K

911401635404 LED LUMINARIA PUBLICA BRP-130 70W 4000K

ILUMINA LIMITADA

Carmen Covarrubias 680-A Ñuñoa

+56954187903

Www.zingg.cl
ilumina@zingg.cl
/IluminaLimitada





PHILIPS

LUMINARIA ALUMBRADO PUBLICO

LUMINARIA PUBLICA BRP-132 DS43



CERTIFICACIÓN DS-43

Aplicaciones

Luminaria con certificación DS43 para uso en Regiones II, III, IV. Esta diseñada para calles nuevas, idealmente para renovar instalaciones existentes, esta gama asequible de soluciones de iluminación combina una luz limpia y de alta calidad con ahorros de energía importantes y mantenimiento reducido.

Características técnicas

POTENCIA: 140W

COLOR DE LUZ: 3000K—4000K

FLUJO LUMINOSO: 14000 lm

LED DE ALTO BRILLO PHILIPS

DRIVER: PHILIPS

OPTICA: MEDIA

VIDA UTIL: 50.000 HRS.

INDICE DE REPRODUCCION CROMATICA: 70

FACTOR DE POTENCIA: 0.9

VOLTAJE: 220V-240V

PHILIPS

Código

Descripción

911401635704 | LED LUMINARIA PUBLICA BRP-132 140W 3000K PHILIPS

911401635404 | LED LUMINARIA PUBLICA BRP-132 140W 4000K PHILIPS

ILUMINA LIMITADA

Carmen Covarrubias 680-A Ñuñoa

+56954187903

Www.zingg.cl
ilumina@zingg.cl
/IluminaLimitada





PHILIPS

LUMINARIA ALUMBRADO PUBLICO

LUMINARIA PUBLICA BRP-390 DS43



CERTIFICACIÓN DS-43



Aplicaciones

Luminaria con certificación DS43 para uso en Regiones II, III, IV.

Esta diseñada para calles nuevas, idealmente para renovar instalaciones existentes, esta gama asequible de soluciones de iluminación combina una luz limpia y de alta calidad con ahorros de energía importantes y mantenimiento reducido.

Características técnicas

POTENCIA: 57W

COLOR DE LUZ: 3000K—4000K

FLUJO LUMINOSO: 7615 lm

LED DE ALTO BRILLO PHILIPS

DRIVER: PHILIPS

OPTICA: MEDIA

VIDA UTIL: 100.000 HRS.

INDICE DE REPRODUCCION CROMATICA: 70

FACTOR DE POTENCIA: 0.9

VOLTAJE: 220V-240V

PHILIPS

Código

Descripción

911401865198 LED LUMINARIA PUBLICA BRP-390 57W 3000K DS-43 PHILIPS

911401861398 LED LUMINARIA PUBLICA BRP-390 57W 4000K PHILIPS

ILUMINA LIMITADA

Carmen Covarrubias 680-A Ñuñoa

+56954187903

[Www.zingg.cl](http://www.zingg.cl)
ilumina@zingg.cl
[/IluminaLimitada](https://www.facebook.com/IluminaLimitada)





PHILIPS

LUMINARIA ALUMBRADO PUBLICO

LUMINARIA PUBLICA BRP-392 DS43



CERTIFICACIÓN DS-43

Aplicaciones

Luminaria con certificación DS43 para uso en Regiones II, III, IV.

Diseñada para las calles de las ciudades, es un producto principalmente destinado para iluminar las calles. La luminaria de calle correcta junto con la aplicación de iluminación adecuada creará el mejor ambiente para tu municipalidad, beneficiará a las comunidades locales y aumentará el turismo y los negocios.

PHILIPS

Características técnicas

POTENCIA: 113W

COLOR DE LUZ: 3000K

FLUJO LUMINOSO: 15168 lm

LED DE ALTO BRILLO PHILIPS

DRIVER: PHILIPS

OPTICA: MEDIA

VIDA UTIL: 100.000 HRS.

INDICE DE REPRODUCCION CROMATICA: 70

FACTOR DE POTENCIA: 0.9

VOLTAJE: 220V-240V

Código

Descripción

911401866798

LED LUMINARIA PUBLICA BRP-392 113W 3000K DS-43 PHILIPS

ILUMINA LIMITADA

Carmen Covarrubias 680-A Ñuñoa

+56954187903

Www.zingg.cl
ilumina@zingg.cl
/IluminaLimitada





PHILIPS

LUMINARIA ALUMBRADO PUBLICO

BRP-491 ROADFORCE DS43



CERTIFICACIÓN DS-43

Aplicaciones

Luminaria con certificación DS43 para uso en Regiones II, III, IV.

RoadFlair Gen2 es una familia de productos de alumbrado vial de diseño totalmente nuevo, incluye una alta eficacia lumínica para el ahorro de energía y la sostenibilidad.

Estas luminarias están provistas para ser operadas por tele gestión.

Características técnicas

POTENCIA: 80W

COLOR DE LUZ: 3000K

FLUJO LUMINOSO: 10700lm

LED DE ALTO BRILLO PHILIPS

DRIVER: PHILIPS

OPTICA: MEDIA

VIDA UTIL: 100.000 HRS.

INDICE DE REPRODUCCION CROMATICA: >70

FACTOR DE POTENCIA: 0.95

VOLTAJE: 220V-240V

PHILIPS

Código

Descripción

911401674406

LED LUMINARIA PUBLICA BRP-491 80W 3000K

ILUMINA LIMITADA

Carmen Covarrubias 680-A Ñuñoa

+56954187903

Www.zingg.cl
ilumina@zingg.cl
/IluminaLimitada





PHILIPS

LUMINARIA ALUMBRADO PUBLICO

BRP-492 ROADFORCE DS43



CERTIFICACIÓN DS-43

Aplicaciones

Luminaria con certificación DS43 para uso en Regiones II, III, IV.

RoadFlair Gen2 es una familia de productos de alumbrado vial de diseño totalmente nuevo, incluye una alta eficacia lumínica para el ahorro de energía y la sostenibilidad.

Estas luminarias están provistas para ser operadas por tele gestión.

Características técnicas

POTENCIA: 113W

COLOR DE LUZ: 3000K—4000K

FLUJO LUMINOSO: 15820lm

LED DE ALTO BRILLO PHILIPS

DRIVER: PHILIPS

OPTICA: MEDIA

VIDA UTIL: 100.000 HRS.

INDICE DE REPRODUCCION CROMATICA: >70

FACTOR DE POTENCIA: 0.95

VOLTAJE: 220V-240V

PHILIPS

Código

Descripción

LED LUMINARIA PUBLICA BRP-492 113W 3000K

824110101982 LED LUMINARIA PUBLICA BRP-492 113W 4000K

919009012419 LED LUMINARIA PUBLICA BRP-492 150W 3000K

911401673406 LED LUMINARIA PUBLICA BRP-492 150W 4000K

ILUMINA LIMITADA

Carmen Covarrubias 680-A Ñuñoa

+56954187903

Www.zingg.cl
ilumina@zingg.cl
/IluminaLimitada





LUMINARIA ALUMBRADO PUBLICO

LUMINARIA S3



Aplicaciones

Esta diseñada para calles nuevas, idealmente para renovar instalaciones existentes, esta gama asequible de soluciones de iluminación combina una luz limpia y de alta calidad con ahorros de energía importantes y mantenimiento reducido.

Características técnicas

POTENCIA: 180W

COLOR DE LUZ: 6500K

FLUJO LUMINOSO: 21600 lm

EFICIENCIA: 120 LUM/W

OPTICA: MEDIA

VIDA UTIL: 35.000 HRS.

INDICE DE REPRODUCCION CROMATICA: 80

FACTOR DE POTENCIA: 0.9

VOLTAJE: 85V-400V

Código

Descripción

40243

LED LUMINARIA PUBLICA S3 180W 6500K

ILUMINA LIMITADA

Carmen Covarrubias 680-A Ñuñoa

+56954187903

[Www.zingg.cl](http://www.zingg.cl)

ilumina@zingg.cl

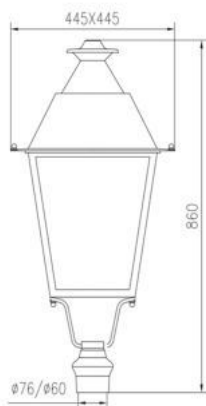
[/IluminaLimitada](https://www.facebook.com/IluminaLimitada)





LUMINARIA ALUMBRADO PUBLICO

LUMINARIA FAROL COLONIAL DS43



CERTIFICACIÓN DS-43

Aplicaciones

Luminaria con certificación DS43 para uso en II, III y IV región.

Se presentan dos versiones: para instalación en poste y como apliqué.

Las luminarias tienen un excelente rendimiento lumínico y componente eléctrico de alta calidad con una conveniente relación costo - beneficio. Apto para iluminación de: jardines, parques, plazas y condominios.

Características técnicas

POTENCIA: 60W

COLOR DE LUZ: 2200°K - 3000°K

FLUJO LUMINOSO: 6313 lm

DIMENSIONES: Φ 445 x 860MM

DRIVER: **PHILIPS**

ÓPTICA: 90°

VIDA ÚTIL: 50.000 HORAS

GRADO DE PROTECCIÓN: IP66

INDICE DE PROTECCIÓN A IMPACTOS: IK08

INDICE DE REPRODUCCIÓN CROMÁTICA: >70

FACTOR DE POTENCIA: >0.9

VOLTAJE: 100-277V

Código

Descripción

9330	LED PAGODA COLONIAL 60W 3000K M-ALITE
9436	LED PAGODA COLONIAL 60W 2200K M-ALITE

ILUMINA LIMITADA

Carmen Covarrubias 680-A Ñuñoa

+56954187903

Www.zingg.cl
ilumina@zingg.cl
/IluminaLimitada





LUMINARIA ALUMBRADO PUBLICO

LUMINARIA PAGODA TRENTO DS43



DRIVER
PHILIPS

Aplicaciones

Luminaria con certificación DS43 para uso en Regiones II, III, IV.

Las luminarias tienen un excelente desempeño lumínico y eléctrico de muy fácil instalación y una conveniente razón de costo y beneficio. Cuentan con un diseño moderno aerodinámico, estético y de gran calidad. Apto para iluminación de jardines, parques, plazas, condominios.

Características técnicas

POTENCIA: 60W

COLOR DE LUZ: 2200K AMBAR / 2700K

FLUJO LUMINOSO: 7710 lm—8443 lm

DIMENSIONES: Φ 650 x 680MM

DRIVER: PHILIPS

OPTICA: 90°

VIDA UTIL: 100.000 HRS.

INDICE DE REPRODUCCIÓN CROMATICA: >70

FACTOR DE POTENCIA: 0.95

VOLTAJE: 200-254V

GRADO PROTECCIÓN: IP66

GRADO IMPACTO: IK08

Código

Descripción

9361 LED PAGODA TRENTO 60W 2200K AMBAR M-ALITE

9362 LED PAGODA TRENTO 60W 2700K DS-43 M-ALITE

ILUMINA LIMITADA

Carmen Covarrubias 680-A Ñuñoa

+56954187903

Www.zingg.cl
ilumina@zingg.cl
/IluminaLimitada



ATRIBUTO	UND. DE	CARACTERÍSTICAS	DIAGRAMAS
MARCA		M-ALITE	 
IMPORTADOR		ILUMINA LIMITADA	
MODELO		TRENTO	
ESPECIFICACIÓN LUMINARIA		PAGODA TRENTO	
CUERPO DE LA LUMINARIA		ALUMINIO INYECTADO	
COLOR DEL CUERPO DE LUMINARIA		GRIS	
COLOR DE LUZ	°K	2200K -2700K	
EFICIENCIA LUMÍNICA	Lum/W	111 a 134 Lum/W	
FACTOR DE POTENCIA		0,95	
RENDIMIENTO DE COLOR	CRI	>70%	
VIDA ÚTIL	HRS	100,000	
GARANTÍA	AÑOS	7	
GRADO DE PROTECCIÓN ANTI VANDÁLICA	IK	8	
GRADO DE PROTECCIÓN AL POLVO Y AGUA, CERTIFICADA CON LA BASE PARA FOTOCELDA INSTALADA	IP	66	
REGULACIÓN DE POTENCIA		60W	
REGULACIÓN DE LA LUMINARIA			
INSTALACIÓN EN POSTE SIN GANCHO		SI	
REGULACIÓN DE LA LUMINARIA EN EL GANCHO		HORIZONTAL	
DRIVER Y COMPONENTES			
MARCA		PHILIPS	 PHILIPS
MODELO		XITANIUM	
REGULABLE		SI	
GRADO DE PROTECCIÓN	IP	67	
PROTECTOR DE SOBRE VOLTAJE (10 KV)		SI	
DESCONEXIÓN ELÉCTRICA AL ABRIR		NO	
INSPECCIÓN PARA MANTENCIÓN		SUPERIOR	
BASE PARA FOTOCELDA 3 PINES	NEMA 3	OPCIONAL	
BASE PARA FOTOCELDA 5 PINES	NEMA 5	OPCIONAL	
BASE PARA FOTOCELDA 7 PINES	NEMA 7	OPCIONAL	
TAPA CORTA CIRCUITO DE BASE FOTOCELDA		OPCIONAL	
FOTOCELDA 3 PINES		OPCIONAL	
FOTOCELDA 5 PINES—PARA TELEGESTIÓN		OPCIONAL	
CERTIFICACIONES			
CERTIFICADO DE TIPO DE SEGURIDAD ELÉCTRICA		SI	
CERTIFICADO DE APROBACIÓN DE LOTE		SI	
CERTIFICADO DE SEGURIDAD FOTOBIOLOGICA		SI	
CERTIFICADO DE TIPO EN DS-43		SI	
CERTIFICADO DE APROBACIÓN EN DS-43		SI	
CERTIFICADO GRADO IP DE LUMINARIA	IP-66	SI	
COBERTURA DE GARANTÍA	AÑOS	7	
			<p>La luminaria tiene una garantía de 7 años. Si la luminaria falla, la empresa ILUMINA suministra el repuesto defectuoso o se reemplaza la luminaria completa, sin costo para el cliente.</p>



LUMINARIA ALUMBRADO PUBLICO

LUMINARIA PAGODA GAUSS DS43



CERTIFICACIÓN DS-43

Aplicaciones

Luminaria con certificación DS43 en tramite, para uso en Regiones II, III, IV.

Las luminarias tienen un excelente desempeño lumínico y eléctrico de muy fácil instalación y una conveniente razón de costo y beneficio.

Cuentan con un diseño moderno aerodinámico, estético y de gran calidad.

Apto para iluminación de jardines, parques, plazas, condominios. Esta luminaria esta apta para la instalación de fotocelda.

Características técnicas

POTENCIA: 60W

COLOR DE LUZ: 3000K

FLUJO LUMINOSO: 150 LM/W

DIMENSIONES: Φ 441*x H 357MM

DRIVER: PHILIPS

ÓPTICA: 90°

VIDA UTIL: 85.000 HORAS

INDICE DE REPRODUCCIÓN CROMATICA: 80

FACTOR DE POTENCIA: >0.95

VOLTAJE: 100-277V

GRADO DE PROTECCIÓN: IP66

GRADO DE PROTECCIÓN AL IMPACTO: IK09

Código

Descripción

9353

LED PAGODA GAUSS 60W 3000K LOMLUX

ILUMINA LIMITADA

📍 Carmen Covarrubias 680-A Ñuñoa

☎ +56954187903

Www.zingg.cl
ilumina@zingg.cl
/IluminaLimitada





LUMINARIA ALUMBRADO PUBLICO

LUMINARIA PAGODA LUCCA DS43



CERTIFICACIÓN DS-43



Aplicaciones

Luminaria con certificación DS43 en trámite, para uso en Regiones II, III, IV.

Las luminarias tienen un excelente desempeño lumínico y eléctrico de muy fácil instalación y una conveniente razón de costo y beneficio. Cuentan con un diseño moderno aerodinámico, estético y de gran calidad. Apto para iluminación de jardines, parques, plazas, condominios.

Esta luminaria está apta para la instalación de fotocelda. Esta equipada con un driver **PHILIPS**

Características técnicas

POTENCIA: 60W

COLOR DE LUZ: 3000K - 4000K

FLUJO LUMINOSO: 115-150lm/W

DIMENSIONES: Φ 479*x H 589MM

DRIVER: PHILIPS

ÓPTICA: 90°

VIDA ÚTIL: 85.000 HORAS

INDICE DE REPRODUCCIÓN CROMÁTICA: 80

FACTOR DE POTENCIA: >0.95

VOLTAJE: 100-277V

GRADO DE PROTECCIÓN: IP66

GRADO DE PROTECCIÓN AL IMPACTO: IK09

Descripción

9355

LED PAGODA LUCCA 60W 3000K - 4000K LOMLUX

ILUMINA LIMITADA

Carmen Covarrubias 680-A Ñuñoa

+56954187903

Www.zingg.cl
ilumina@zingg.cl
/IluminaLimitada





LUMINARIA ALUMBRADO PUBLICO

LUMINARIA PAGODA PISA DS43



CERTIFICACIÓN DS-43



Aplicaciones

Luminaria con certificación DS43 en trámite, para uso en Regiones II, III, IV.

Las luminarias tienen un excelente desempeño lumínico y eléctrico de muy fácil instalación y una conveniente razón de costo y beneficio. Cuentan con un diseño moderno aerodinámico, estético y de gran calidad. Apto para iluminación de jardines, parques, plazas, condominios.

Esta luminaria está apta para la instalación de fotocelda. Esta equipada con un driver **PHILIPS**

Características técnicas

POTENCIA: 60W

COLOR DE LUZ: 3000K - 4000K

FLUJO LUMINOSO: 115-150lm/W

DIMENSIONES: Φ 480*x H 538MM

DRIVER: PHILIPS

ÓPTICA: 90°

VIDA ÚTIL: 85.000 HORAS

INDICE DE REPRODUCCIÓN CROMÁTICA: 80

FACTOR DE POTENCIA: >0.95

VOLTAJE: 100-277V

GRADO DE PROTECCIÓN: IP66

GRADO DE PROTECCIÓN AL IMPACTO: IK09

Código

Descripción

9354

LED PAGODA PISA 60W 3000K - 4000K LOMLUX

ILUMINA LIMITADA

Carmen Covarrubias 680-A Ñuñoa

+56954187903

Www.zingg.cl
ilumina@zingg.cl
/IluminaLimitada





LUMINARIA ALUMBRADO PUBLICO

LUMINARIA PAGODA SIENA DS43



CERTIFICACIÓN DS-43

Aplicaciones

Luminaria con certificación DS43 en trámite, para uso en Regiones II, III, IV.

Las luminarias tienen un excelente desempeño lumínico y eléctrico de muy fácil instalación y una conveniente razón de costo y beneficio. Cuentan con un diseño moderno aerodinámico, estético y de gran calidad. Apto para iluminación de jardines, parques, plazas, condominios.

Esta luminaria está apta para la instalación de fotocelda. Esta equipada con un driver **PHILIPS**

Características técnicas

POTENCIA: 60W

COLOR DE LUZ: 3000K - 4000K

FLUJO LUMINOSO: 115-150lm/W

DIMENSIONES: Φ 480*x H 538MM

DRIVER: PHILIPS

ÓPTICA: 90°

VIDA ÚTIL: 85.000 HORAS

INDICE DE REPRODUCCIÓN CROMÁTICA: 80

FACTOR DE POTENCIA: >0.95

VOLTAJE: 100-277V

GRADO DE PROTECCIÓN: IP66

GRADO DE PROTECCIÓN AL IMPACTO: IK09

Descripción

9356

LED PAGODA SIENA 60W 3000K - 4000K LOMLUX

ILUMINA LIMITADA

Carmen Covarrubias 680-A Ñuñoa

+56954187903

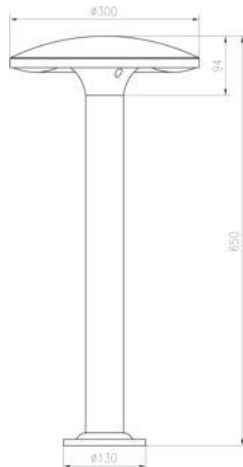
Www.zingg.cl
ilumina@zingg.cl
/IluminaLimitada





LUMINARIA ALUMBRADO PUBLICO

LUMINARIA PAGODA ROMA



CERTIFICACIÓN DS-43



Aplicaciones

Luminaria con certificación DS43 para uso en Regiones II, III, IV.

Las luminarias tienen un excelente desempeño lumínico y eléctrico de muy fácil instalación y una conveniente razón de costo y beneficio. Cuentan con un diseño moderno aerodinámico, estético y de gran calidad. Apto para iluminación de jardines, parques, plazas, condominios.

Características técnicas

POTENCIA: 20W

COLOR DE LUZ: 3000K

FLUJO LUMINOSO: 1.800 lm

DIMENSIONES: Φ 300 x H 650MM

DRIVER: M-ALITE

OPTICA: 120°

VIDA UTIL: 30.000 HRS.

INDICE DE REPRODUCCIÓN CROMATICA: >70

FACTOR DE POTENCIA: 0.9

VOLTAJE: 110-265V

Código

Descripción

9329

LED PAGODA ROMA 20W 3000K M-ALITE

ILUMINA LIMITADA

Carmen Covarrubias 680-A Ñuñoa

+56954187903

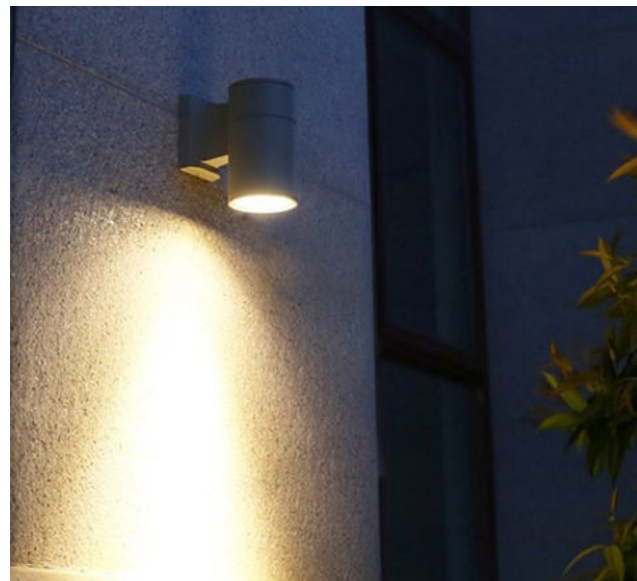
Www.zingg.cl
ilumina@zingg.cl
/IluminaLimitada





FOCOS SOBREPUESTOS

FOCOS DE PARED PARA EXTERIORES DS43



CERTIFICACIÓN DS-43

Aplicaciones

Luminaria con certificación DS43 para uso en Regiones II, III, IV.

Iluminación exterior de contorno pasillos, oficinas, y residencias.

Características técnicas

TIPO DE LÁMPARA: PAR-30

CUERPO DE ALUMINIO INYECTADO

TERMINACIÓN EN COLOR BLANCO - GRIS

SISTEMA DE CONEXIÓN: 220V

BASE: E27 - GU10

NO INCLUYE AMPOLLETA

Descripción

BAZOOKA

FOCO BAZOOKA SOBREPUESTO E27 PARA PAR-30

ILUMINA LIMITADA

Carmen Covarrubias 680-A Ñuñoa

+56954187903

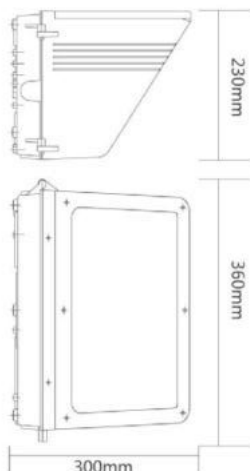
Www.zingg.cl
ilumina@zingg.cl
/IluminaLimitada





REFLECTOR PARA EXTERIOR

LUMINARIA WALLPACK IP65 DS43



CERTIFICACIÓN DS-43

Aplicaciones

Luminaria con certificación DS43 para uso en Regiones II, III, IV.

Fachadas, columnas, letreros, anuncios publicitarios, estatuas, monumentos, entre otras aplicaciones de iluminación general exterior

Características técnicas

POTENCIA: 45W

COLOR DE LUZ: 3000K

FLUJO LUMINOSO: 5.400 lm

LED DE ALTO BRILLO: EPISTAR SMD 3030

ÓPTICA: 90°x120°

VIDA UTIL: 30.000 HORAS

INDICE DE REPRODUCCIÓN CROMÁTICA: >70

GRADO DE PROTECCIÓN: IP65

PROTECCIÓN DE IMPACTO: IK08

FACTOR DE POTENCIA: 0.9

VOLTAJE: 85V-265V

Descripción

9323

LED LUMINARIA WALLPACK 45W IP65

ILUMINA LIMITADA

Carmen Covarrubias 680-A Ñuñoa

+56954187903

Www.zingg.cl
ilumina@zingg.cl
/IluminaLimitada





REFLECTOR DE EXTERIOR LED

REFLECTOR DE EXTERIOR SPARK IP65



Aplicaciones

Fachadas, columnas, letreros, anuncios publicitarios, estatuas, monumentos, entre otras aplicaciones de iluminación general exterior.

Características técnicas

POTENCIA: 30W - 50W - 100W - 150W

COLOR DE LUZ: 5000K

FLUJO LUMINOSO: 2400lm - 4000lm - 8000lm - 12000lm

LED DE ALTO BRILLO EPISTAR: 5730

ÓPTICA: 120°

VIDA UTIL: 30.000 HORAS

INDICE DE REPRODUCCIÓN CROMÁTICA: >70

FACTOR DE POTENCIA: 0.9

VOLTAJE: 85V-265V

Código

Descripción

9116	LED REFLECTOR SPARK 30W IP65 2400 LUMENES M-ALITE
9117	LED REFLECTOR SPARK 50W IP65 4000 LUMENES M-ALITE
9118	LED REFLECTOR SPARK 100W IP65 8000 LUMENES M-ALITE
9119	LED REFLECTOR SPARK 150W IP65 12000 LUMENES M-ALITE

ILUMINA LIMITADA

Carmen Covarrubias 680-A Ñuñoa

+56954187903

Www.zingg.cl
ilumina@zingg.cl
/IluminaLimitada





REFLECTOR DE EXTERIOR LED

REFLECTOR DE EXTERIOR SPARK IP65



CERTIFICACIÓN DS-43

Aplicaciones

Fachadas, columnas, letreros, anuncios publicitarios, estatuas, monumentos, entre otras aplicaciones de iluminación general exterior.

Características técnicas

POTENCIA: 150W–200W

COLOR DE LUZ: 3000K

FLUJO LUMINOSO: 12000lm–16000lm

LED DE ALTO BRILLO EPISTAR: 5730

ÓPTICA: 120°

VIDA UTIL: 30.000 HORAS

INDICE DE REPRODUCCIÓN CROMÁTICA: >70

FACTOR DE POTENCIA: 0.9

VOLTAJE: 85V–265V

DIMENSIONES VISERA: 345mm x 200mm x 150mm

Código	Descripción
9314	LED REFLECTOR SPARK 150W IP-65 M-ALITE
9319	VISERA PARA REFLECTOR SPARK 150W
9315	LED REFLECTOR SPARK 200W IP-65 M-ALITE
9320	VISERA PARA REFLECTOR SPARK 200W

ILUMINA LIMITADA

Carmen Covarrubias 680-A Ñuñoa

+56954187903

Www.zingg.cl
ilumina@zingg.cl
/IluminaLimitada





REFLECTOR DE TUNEL LED

LUMINARIA ARONA IP65

PHILIPS



Aplicaciones

Fachadas, columnas, letreros, anuncios publicitarios, estatuas, monumentos, entre otras aplicaciones de iluminación general exterior.

Características técnicas

POTENCIA: 100W/ 200W

COLOR DE LUZ: 5700K

FLUJO LUMINOSO: 14.000 lm/ 28.000 lm

LED DE ALTO BRILLO: EPISTAR

ÓPTICA: 60°/90°/90X100°

VIDA UTIL: 40.000 HORAS

INDICE DE REPRODUCCIÓN CROMATICA: 80

FACTOR DE POTENCIA: 0.9

VOLTAJE: 100V-220VAC, 50/60Hz

DIMENSIONES: 315mm x 238mm x 130mm

Código

Descripción

9035	LED LUMINARIA ARONA 100W 5700K IP65
9036	LED LUMINARIA ARONA 200W 5700K IP65

ILUMINA LIMITADA

Carmen Covarrubias 680-A Ñuñoa

+56954187903

Www.zingg.cl
ilumina@zingg.cl
/IluminaLimitada





PHILIPS

REFLECTOR DE EXTERIOR LED

REFLECTOR DE EXTERIOR BVP-007



CERTIFICACIÓN DS-43

Aplicaciones

Fachadas, columnas, letreros, anuncios publicitarios, estatuas, monumentos, entre otras aplicaciones de iluminación general de exterior

Características técnicas

POTENCIA: 20W—30W

COLOR DE LUZ: 6500K

FLUJO LUMINOSO: 1750 lm/ 2550 lm

LED DE ALTO BRILLO PHILIPS

DRIVER: PHILIPS

OPTICA: MEDIA

VIDA UTIL: 20.000 HRS.

INDICE DE REPRODUCCION CROMATICA: 80

FACTOR DE POTENCIA: 0.9

VOLTAJE: 220V—240V

DIMENSIONES: 140x110x28

PHILIPS

Código

Descripción

7085 LED REFLECTOR BVP-007 20W 6500K

5060030 LED REFLECTOR BVP-007 30W 6500K

ILUMINA LIMITADA

Carmen Covarrubias 680-A Ñuñoa

+56954187903

Www.zingg.cl
ilumina@zingg.cl
/IluminaLimitada





PHILIPS

REFLECTOR DE EXTERIOR LED

REFLECTOR DE EXTERIOR BVP-090



Aplicaciones

Fachadas, columnas, letreros, anuncios publicitarios, estatuas, monumentos, entre otras aplicaciones de iluminación general de exterior

Características técnicas

POTENCIA: 10W–20W

COLOR DE LUZ: 5700K

FLUJO LUMINOSO: 800 lm–1600 lm

LED DE ALTO BRILLO PHILIPS

DRIVER: PHILIPS

OPTICA: MEDIA

VIDA UTIL: 30.000 HRS.

INDICE DE REPRODUCCION CROMATICA: >70

FACTOR DE POTENCIA: 0.5

VOLTAJE: 120V–277V

PHILIPS

Código Descripción

91905305558	LED REFLECTOR BVP-090 10W 5700K PHILIPS
91905305560	LED REFLECTOR BVP-090 20W 5700K PHILIPS

ILUMINA LIMITADA

Carmen Covarrubias 680-A Ñuñoa

+56954187903

Www.zingg.cl
ilumina@zingg.cl
/IluminaLimitada





PHILIPS

REFLECTOR DE EXTERIOR LED

REFLECTOR DE EXTERIOR BVP-090



Aplicaciones

Fachadas, columnas, letreros, anuncios publicitarios, estatuas, monumentos, entre otras aplicaciones de iluminación general de exterior

Características técnicas

POTENCIA: 30W

COLOR DE LUZ: 3000K—5700K

FLUJO LUMINOSO: 2400 lm

LED DE ALTO BRILLO PHILIPS

DRIVER: PHILIPS

OPTICA: MEDIA

VIDA UTIL: 30.000 HRS.

INDICE DE REPRODUCCION CROMATICA: >70

FACTOR DE POTENCIA: 0.9

VOLTAJE: 120V—277V

PHILIPS

Código

Descripción

91905305561	LED REFLECTOR BVP-090 30W 3000K PHILIPS
91905305562	LED REFLECTOR BVP-090 30W 5700K PHILIPS

ILUMINA LIMITADA

Carmen Covarrubias 680-A Ñuñoa

+56954187903

Www.zingg.cl
ilumina@zingg.cl
/IluminaLimitada





PHILIPS

REFLECTOR DE EXTERIOR LED

REFLECTOR DE EXTERIOR BVP-090



Aplicaciones

Fachadas, columnas, letreros, anuncios publicitarios, estatuas, monumentos, entre otras aplicaciones de iluminación general de exterior

Características técnicas

POTENCIA: 50W

COLOR DE LUZ: 3000K

FLUJO LUMINOSO: 4000 lm

LED DE ALTO BRILLO PHILIPS

DRIVER: PHILIPS

OPTICA: MEDIA

VIDA UTIL: 30.000 HRS.

INDICE DE REPRODUCCION CROMATICA: >70

FACTOR DE POTENCIA: 0.9

VOLTAJE: 120V-277V

PHILIPS

Código

Descripción

919053055563

LED REFLECTOR BVP-090 50W 3000K PHILIPS

ILUMINA LIMITADA

Carmen Covarrubias 680-A Ñuñoa

+56954187903

Www.zingg.cl
ilumina@zingg.cl
/IluminaLimitada





PHILIPS

REFLECTOR DE EXTERIOR LED

REFLECTOR DE EXTERIOR BVP-150



Aplicaciones

Fachadas, columnas, letreros, anuncios publicitarios, estatuas, monumentos, entre otras aplicaciones de iluminación general de exterior

PHILIPS

Características técnicas

POTENCIA: 10W

COLOR DE LUZ: 3000K—6500K

FLUJO LUMINOSO: 800 lm

LED DE ALTO BRILLO PHILIPS

DRIVER: PHILIPS

OPTICA: MEDIA

VIDA UTIL: 30.000 HRS.

INDICE DE REPRODUCCION CROMATICA: >80

FACTOR DE POTENCIA: 0.9

VOLTAJE: 120V—277V

DIMENSIONES: 140x110X28

Código

Descripción

911401827184 LED REFLECTOR BVP-150 10W 3000K DS-43 PHILIPS

911401845681 LED REFLECTOR BVP-150 10W 6500K PHILIPS

ILUMINA LIMITADA

Carmen Covarrubias 680-A Ñuñoa

+56954187903

Www.zingg.cl
ilumina@zingg.cl
/IluminaLimitada





PHILIPS

REFLECTOR DE EXTERIOR LED

REFLECTOR DE EXTERIOR BVP-150



Aplicaciones

Fachadas, columnas, letreros, anuncios publicitarios, estatuas, monumentos, entre otras aplicaciones de iluminación general de exterior

PHILIPS

Características técnicas

POTENCIA: 20W

COLOR DE LUZ: 3000K—6500K

FLUJO LUMINOSO: 1700 lm

LED DE ALTO BRILLO PHILIPS

DRIVER: PHILIPS

OPTICA: MEDIA

VIDA UTIL: 30.000 HRS.

INDICE DE REPRODUCCION CROMATICA: >80

FACTOR DE POTENCIA: 0.9

VOLTAJE: 120V—277V

DIMENSIONES: 140x110x28

Código

Descripción

911401827284 LED REFLECTOR BVP-150 20W 3000K DS-43 PHILIPS

911401845981 LED REFLECTOR BVP-150 20W 6500K PHILIPS

ILUMINA LIMITADA

Carmen Covarrubias 680-A Ñuñoa

+56954187903

Www.zingg.cl
ilumina@zingg.cl
/IluminaLimitada





PHILIPS

REFLECTOR DE EXTERIOR LED

REFLECTOR DE EXTERIOR BVP-150



Aplicaciones

Fachadas, columnas, letreros, anuncios publicitarios, estatuas, monumentos, entre otras aplicaciones de iluminación general de exterior

PHILIPS

Características técnicas

POTENCIA: 30W

COLOR DE LUZ: 3000K—6500K

FLUJO LUMINOSO: 2550 lm

LED DE ALTO BRILLO PHILIPS

DRIVER: PHILIPS

OPTICA: MEDIA

VIDA UTIL: 30.000 HRS.

INDICE DE REPRODUCCION CROMATICA: >80

FACTOR DE POTENCIA: 0.9

VOLTAJE: 120V—277V

DIMENSIONES: 140x110X28

Código

Descripción

911401827384 LED REFLECTOR BVP-150 30W 3000K DS-43 PHILIPS

911401846281 LED REFLECTOR BVP-150 30W 6500K PHILIPS

ILUMINA LIMITADA

Carmen Covarrubias 680-A Ñuñoa

+56954187903

Www.zingg.cl
ilumina@zingg.cl
/IluminaLimitada





PHILIPS

REFLECTOR DE EXTERIOR LED

REFLECTOR DE EXTERIOR BVP-150



Aplicaciones

Fachadas, columnas, letreros, anuncios publicitarios, estatuas, monumentos, entre otras aplicaciones de iluminación general de exterior

PHILIPS

Características técnicas

POTENCIA: 50W

COLOR DE LUZ: 3000K—6500K

FLUJO LUMINOSO: 4250 lm

LED DE ALTO BRILLO PHILIPS

DRIVER: PHILIPS

OPTICA: MEDIA

VIDA UTIL: 30.000 HRS.

INDICE DE REPRODUCCION CROMATICA: >80

FACTOR DE POTENCIA: 0.9

VOLTAJE: 120V—277V

DIMENSIONES: 140x110X28

Código

Descripción

911401827484 LED REFLECTOR BVP-150 50W 3000K DS-43 PHILIPS

911401846581 LED REFLECTOR BVP-150 50W 6500K PHILIPS

ILUMINA LIMITADA

Carmen Covarrubias 680-A Ñuñoa

+56954187903

Www.zingg.cl
ilumina@zingg.cl
/IluminaLimitada





PHILIPS

REFLECTOR DE EXTERIOR LED

REFLECTOR DE EXTERIOR BVP-001



Aplicaciones

Proyectores BVP001 tiene un diseño compacto. Y robusto. Tiene una carcasa de alta calidad y con un recubrimiento que permite que sea resistente a la corrosión.

Adecuado para aplicaciones en exteriores. Diseñado con la última tecnología LED, logrando un ahorro significativo.

Características técnicas

POTENCIA: 100W–200W

COLOR DE LUZ: 6500K

FLUJO LUMINOSO: 8500 lm – 17000 lm

LED DE ALTO BRILLO PHILIPS

DRIVER: PHILIPS

OPTICA: MEDIA

VIDA UTIL: 20.000 HRS.

INDICE DE REPRODUCCION CROMATICA: 80

FACTOR DE POTENCIA: 0.9

VOLTAJE: 120V–277V

GRADO DE PROTECCIÓN: IP65

PHILIPS

Código

Descripción

911401840284 LED REFLECTOR BVP-001 100W 6500K

911401840484 LED REFLECTOR BVP-001 200W 6500K

ILUMINA LIMITADA

Carmen Covarrubias 680-A Ñuñoa

+56954187903

Www.zingg.cl
ilumina@zingg.cl
/IluminaLimitada

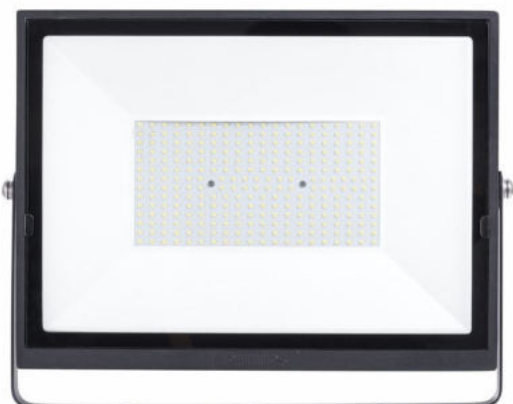




PHILIPS

REFLECTOR DE EXTERIOR LED

REFLECTOR DE EXTERIOR BVP-150



Aplicaciones

Fachadas, columnas, letreros, anuncios publicitarios, estatuas, monumentos, entre otras aplicaciones de iluminación general de exterior

PHILIPS

Características técnicas

POTENCIA: 100W

COLOR DE LUZ: 3000K—6500K

FLUJO LUMINOSO: 8000 lm

LED DE ALTO BRILLO PHILIPS

DRIVER: PHILIPS

OPTICA: MEDIA

VIDA UTIL: 30.000 HRS.

INDICE DE REPRODUCCION CROMATICA: >80

FACTOR DE POTENCIA: 0.9

VOLTAJE: 120V—277V

DIMENSIONES: 140x110X28

Código

Descripción

911401827584 LED REFLECTOR BVP-150 100W 3000K DS-43 PHILIPS

911401836682 LED REFLECTOR BVP-150 100W 6500K PHILIPS

ILUMINA LIMITADA

Carmen Covarrubias 680-A Ñuñoa

+56954187903

Www.zingg.cl
ilumina@zingg.cl
/IluminaLimitada

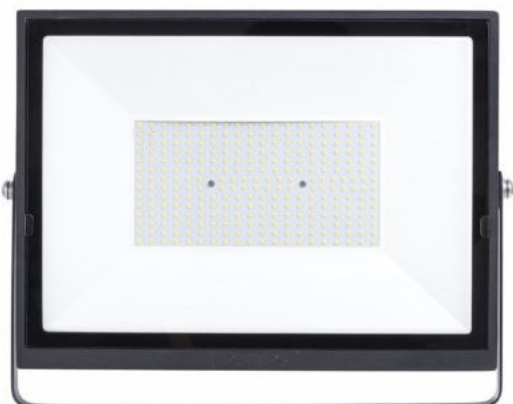




PHILIPS

REFLECTOR DE EXTERIOR LED

REFLECTOR DE EXTERIOR BVP-150



Aplicaciones

Fachadas, columnas, letreros, anuncios publicitarios, estatuas, monumentos, entre otras aplicaciones de iluminación general de exterior

PHILIPS

Características técnicas

POTENCIA: 150W

COLOR DE LUZ: 3000K—6500K

FLUJO LUMINOSO: 12750 lm

LED DE ALTO BRILLO PHILIPS

DRIVER: PHILIPS

OPTICA: MEDIA

VIDA UTIL: 30.000 HRS.

INDICE DE REPRODUCCION CROMATICA: >80

FACTOR DE POTENCIA: 0.9

VOLTAJE: 120V—277V

DIMENSIONES: 140x110x28

Código

Descripción

911401827684 LED REFLECTOR BVP-150 150W 3000K DS-43 PHILIPS

911401836782 LED REFLECTOR BVP-150 150W 6500K PHILIPS

ILUMINA LIMITADA

Carmen Covarrubias 680-A Ñuñoa

+56954187903

Www.zingg.cl
ilumina@zingg.cl
/IluminaLimitada





PHILIPS

REFLECTOR DE EXTERIOR LED

REFLECTOR DE EXTERIOR BVP-150



Aplicaciones

Fachadas, columnas, letreros, anuncios publicitarios, estatuas, monumentos, entre otras aplicaciones de iluminación general de exterior

PHILIPS

Características técnicas

POTENCIA: 200W

COLOR DE LUZ: 3000K—6500K

FLUJO LUMINOSO: 17000 lm

LED DE ALTO BRILLO PHILIPS

DRIVER: PHILIPS

OPTICA: MEDIA

VIDA UTIL: 30.000 HRS.

INDICE DE REPRODUCCION CROMATICA: >80

FACTOR DE POTENCIA: 0.9

VOLTAJE: 120V—277V

DIMENSIONES: 140x110X28

Código

Descripción

911401827784 LED REFLECTOR BVP-150 200W 3000K DS-43 PHILIPS

911401836882 LED REFLECTOR BVP-150 200W 6500K PHILIPS

ILUMINA LIMITADA

Carmen Covarrubias 680-A Ñuñoa

+56954187903

Www.zingg.cl
ilumina@zingg.cl
/IluminaLimitada

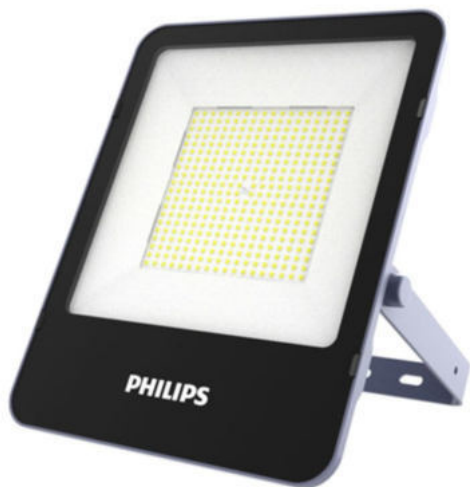




PHILIPS

REFLECTOR DE EXTERIOR LED

REFLECTOR DE EXTERIOR BVP-155



Aplicaciones

Fachadas, columnas, letreros, anuncios publicitarios, estatuas, monumentos, entre otras aplicaciones de iluminación general de exterior

PHILIPS

Características técnicas

POTENCIA: 100W

COLOR DE LUZ: 6500K

FLUJO LUMINOSO: 10500 lm

LED DE ALTO BRILLO PHILIPS

DRIVER: PHILIPS

OPTICA: MEDIA

VIDA UTIL: 50.000 HRS.

INDICE DE REPRODUCCION CROMATICA: >80

FACTOR DE POTENCIA: 0.9

VOLTAJE: 120V-277V

DIMENSIONES: 140x110x28

Código

Descripción

911401888280

LED REFLECTOR BVP-155 100W 6500K PHILIPS

ILUMINA LIMITADA

Carmen Covarrubias 680-A Ñuñoa

+56954187903

Www.zingg.cl
ilumina@zingg.cl
/IluminaLimitada





PHILIPS

REFLECTOR DE EXTERIOR LED

REFLECTOR DE EXTERIOR BVP-384



CERTIFICACIÓN DS-43

Aplicaciones

Luminaria con certificación DS43 para uso en Regiones II, III, IV.

El proyector LED Tango G3 Philips de bajo consumo es la solución ideal para una amplia gama de aplicaciones de iluminación de áreas. Cuenta con fuente de luz LED, sistema óptico, disipador de calor y controlador, todo en un cuerpo compacto y sólido que cumple con los estándares reconocidos a nivel mundial.

PHILIPS

Características técnicas

POTENCIA: 490W

COLOR DE LUZ: 3000K—4000K—5700K

FLUJO LUMINOSO: 56500 lm

LED DE ALTO BRILLO PHILIPS

DRIVER: PHILIPS

OPTICA: MEDIA

VIDA UTIL: 50.000 HRS.

INDICE DE REPRODUCCION CROMATICA: >70

FACTOR DE POTENCIA: 0.9

VOLTAJE: 120V—277V

Código	Descripción
911401616906	LED REFLECTOR BVP-384 490W 3000K DS-43 PHILIPS
911401617206	LED REFLECTOR BVP-384 490W 4000K PHILIPS
911401617706	LED REFLECTOR BVP-384 490W 5700K PHILIPS

ILUMINA LIMITADA

Carmen Covarrubias 680-A Ñuñoa

+56954187903

Www.zingg.cl
ilumina@zingg.cl
/IluminaLimitada





PHILIPS

REFLECTOR DE EXTERIOR LED

REFLECTOR DE EXTERIOR BVP-431



Aplicaciones

El proyector LED Tango G4 Philips ideal para una amplia gama de aplicaciones de iluminación de áreas y deportes recreativos. Ofrece una mayor eficacia con la última fuente de luz LED, sistema óptico de una sola pieza, disipador de calor y controlador, todo en una carcasa compacta y sólida que cumple con los estándares reconocidos a nivel mundial.

Características técnicas

POTENCIA: 70W

COLOR DE LUZ: 4000K—5700K

FLUJO LUMINOSO: 8600lm—9200 lm

LED DE ALTO BRILLO PHILIPS

DRIVER: PHILIPS

OPTICA: MEDIA

VIDA UTIL: 50.000 HRS.

INDICE DE REPRODUCCION CROMATICA: >70

FACTOR DE POTENCIA: 0.9

VOLTAJE: 220V—240V

PHILIPS

Código

Descripción

911401681306	LED REFLECTOR BVP-431 70W 4000K IP66 PHILIPS
911401681606	LED REFLECTOR BVP-431 70W 5700K IP66 PHILIPS

ILUMINA LIMITADA

Carmen Covarrubias 680-A Ñuñoa

+56954187903

Www.zingg.cl
ilumina@zingg.cl
/IluminaLimitada





PHILIPS

REFLECTOR DE EXTERIOR LED

REFLECTOR DE EXTERIOR BVP-432



CERTIFICACIÓN DS-43



Aplicaciones

El proyector LED Tango G4 Philips ideal para una amplia gama de aplicaciones de iluminación de áreas y deportes recreativos. Ofrece una mayor eficacia con la última fuente de luz LED, sistema óptico de una sola pieza, disipador de calor y controlador, todo en una carcasa compacta y sólida que cumple con los estándares reconocidos a nivel mundial.

Características técnicas

POTENCIA: 120W

COLOR DE LUZ: 3000K—5700K

FLUJO LUMINOSO: 16100 lm

LED DE ALTO BRILLO PHILIPS

DRIVER: PHILIPS

OPTICA: MEDIA

VIDA UTIL: 50.000 HRS.

INDICE DE REPRODUCCION CROMATICA: >70

FACTOR DE POTENCIA: 0.9

VOLTAJE: 220V—240V

PHILIPS

Código

Descripción

919009012416 | LED REFLECTOR BVP-432 120W 3000K DS-43 PHILIPS

911401687606 | LED REFLECTOR BVP-432 120W 5700K PHILIPS

ILUMINA LIMITADA

Carmen Covarrubias 680-A Ñuñoa

+56954187903

Www.zingg.cl
ilumina@zingg.cl
/IluminaLimitada





PHILIPS

REFLECTOR DE EXTERIOR LED

REFLECTOR DE EXTERIOR BVP-432



CERTIFICACIÓN DS-43

Aplicaciones

Luminaria con certificación DS43 para uso en Regiones II, III, IV.

El proyector LED Tango G4 Philips de bajo consumo es la solución ideal para una amplia gama de aplicaciones de iluminación de áreas. Cuenta con fuente de luz LED, sistema óptico, disipador de calor y controlador, todo en un cuerpo compacto

Características técnicas

POTENCIA: 200W

COLOR DE LUZ: 3000K—4000K—5700K

FLUJO LUMINOSO: 27100 lm

LED DE ALTO BRILLO PHILIPS

DRIVER: PHILIPS

OPTICA: MEDIA

VIDA UTIL: 50.000 HRS.

INDICE DE REPRODUCCION CROMATICA: >70

FACTOR DE POTENCIA: 0.9

VOLTAJE: 220V—240V

PHILIPS

Código

Descripción

919009012417	LED REFLECTOR BVP-432 200W 3000K DS-43 PHILIPS
911401690906	LED REFLECTOR BVP-432 200W 4000K PHILIPS
911401691206	LED REFLECTOR BVP-432 200W 5700K PHILIPS

ILUMINA LIMITADA

Carmen Covarrubias 680-A Ñuñoa

+56954187903

Www.zingg.cl
ilumina@zingg.cl
/IluminaLimitada





PHILIPS

REFLECTOR DE EXTERIOR LED

REFLECTOR DE EXTERIOR BVP-433



CERTIFICACIÓN DS-43

Aplicaciones

Luminaria con certificación DS43 para uso en Regiones II, III, IV.

El proyector LED Tango G4 Philips de bajo consumo es la solución ideal para una amplia gama de aplicaciones de iluminación de áreas. Cuenta con fuente de luz LED, sistema óptico, disipador de calor y controlador, todo en un cuerpo compacto

Características técnicas

POTENCIA: 305W

COLOR DE LUZ: 3000K—4000K—5700K

FLUJO LUMINOSO: 41300 lm

LED DE ALTO BRILLO PHILIPS

DRIVER: PHILIPS

OPTICA: MEDIA

VIDA UTIL: 50.000 HRS.

INDICE DE REPRODUCCION CROMATICA: >70

FACTOR DE POTENCIA: 0.9

VOLTAJE: 220V—240V

PHILIPS

Código

Descripción

919009012415	LED REFLECTOR BVP-433 305W 3000K DS-43 PHILIPS
911401601007	LED REFLECTOR BVP-433 305W 4000K PHILIPS
911401601607	LED REFLECTOR BVP-433 305W 5700K PHILIPS

ILUMINA LIMITADA

Carmen Covarrubias 680-A Ñuñoa

+56954187903

Www.zingg.cl
ilumina@zingg.cl
/IluminaLimitada





PHILIPS

REFLECTOR DE EXTERIOR LED

REFLECTOR DE EXTERIOR BVP-433



CERTIFICACIÓN DS-43

Aplicaciones

Luminaria con certificación DS43 para uso en Regiones II, III, IV.

El proyector LED Tango G4 Philips de bajo consumo es la solución ideal para una amplia gama de aplicaciones de iluminación de áreas. Cuenta con fuente de luz LED, sistema óptico, disipador de calor y controlador, todo en un cuerpo compacto

Características técnicas

POTENCIA: 380W

COLOR DE LUZ: 3000K—4000K—5700K

FLUJO LUMINOSO: 51700 lm

LED DE ALTO BRILLO PHILIPS

DRIVER: PHILIPS

OPTICA: MEDIA

VIDA UTIL: 50.000 HRS.

INDICE DE REPRODUCCION CROMATICA: >70

FACTOR DE POTENCIA: 0.9

VOLTAJE: 220V—240V

PHILIPS

Código Descripción

824110103202	LED REFLECTOR BVP-433 380W 3000K DS-43 PHILIPS
911401606607	LED REFLECTOR BVP-433 380W 4000K PHILIPS
911401607207	LED REFLECTOR BVP-433 380W 5700K PHILIPS

ILUMINA LIMITADA

Carmen Covarrubias 680-A Ñuñoa

+56954187903

Www.zingg.cl
ilumina@zingg.cl
/IluminaLimitada





LUMINARIA PUBLICA SOLAR

ASL033 90W 2700K DS-43



CERTIFICACIÓN DS-43



Aplicaciones

Los modelos de las luminarias PUBLICA SOLAR ASL033 90W 2700K marca M-ALITE, tienen un diseño moderno aerodinámico, estético y de gran calidad. Las luminarias tienen un excelente desempeño lumínico y eléctrico de muy fácil instalación y una conveniente razón de costo y beneficio.

La serie de luminarias PÚBLICA SOLAR ASL-033 90W 2700K marca M-ALITE cubren el espectro completo de las aplicaciones para el alumbrado de áreas de esparcimiento recreacional en lugares privados, en plazas y jardines, zonas rurales, colegios, parques y lugares residenciales cumpliendo con la norma de contaminación lumínica DS-43.

Características técnicas

POTENCIA: 90W

COLOR DE LUZ: 2700K

FLUJO LUMINOSO: 3250 lm

TENSION NOMINAL: 12V

FRECUENCIA NOMINAL: 50/60 HZ

GRADO DE PROTECCION: IP65

VIDA UTIL: 50.000 HRS.

INDICE DE REPRODUCCION CROMATICA: >0.7

DIMENSIONES: LARGO 530MM, ANCHO 270MM, 70MM

Código

Descripción

9360	LED LUMINARIA PUBLICA SOLAR ASL033 90W 2700K M-ALITE
------	--

ILUMINA LIMITADA

Carmen Covarrubias 680-A Ñuñoa

+56954187903

Www.zingg.cl
ilumina@zingg.cl
/IluminaLimitada





LUMINARIA PUBLICO SOLAR

LUMINARIA SOLAR SSL023



Aplicaciones

Características técnicas

La gama de luminarias SSL023 poseen un panel foto voltaico integrado al equipo, con batería de Litio de alta capacidad, con controlador de carga y un sistema óptico de leds marca **PHILIPS** Incorpora un sensor de presencia infrarrojo para aumentar la autonomía de funcionamiento, reduciendo el nivel de iluminación. Encendido automático cuando no se detecta la presencia de la luz.

POTENCIA: 20W - 40W - 60W - 80W

COLOR DE LUZ: 2200K AMBAR - 6500K

OPTICA: TIPO II MEDIA

CRI: >70

RENDIMIENTO: 140 LUM/W

GRADO DE PROTECCIÓN: IP65

TEMPERATURA DE TRABAJO: -30°C — 70°C

INCLINACIÓN: -15° — 105°

IK: 08 - 09

CUERPO DE LUMINARIA: ALUMINIO

Código Descripción

SSL023-20W	LUMINARIA SOLAR 20W 571x413x160mm
SSL023-40W	LUMINARIA SOLAR 40W 700x413x160mm
SSL023-60W	LUMINARIA SOLAR 60W 957x413x160mm
9234	LUMINARIA SOLAR 80W 1215x413x160mm

ILUMINA LIMITADA

Carmen Covarrubias 680-A Ñuñoa

+56954187903

Www.zingg.cl
ilumina@zingg.cl
/IluminaLimitada





**Innovation
technology that
means 100%
energy savings in
any installation**

Description

Range of intelligent and autonomous solar LED luminaires. The luminaire integrates photovoltaic panel, high capacity Li-ion battery, charge controller and LED optical group. LED optics. In addition, an infrared presence sensor is included to increase the autonomy autonomy by reducing the illumination level following a dimming curve, when no presence is detected. Automatic switch-on when no light is detected.

Easy mounting on any standard column, with a variable panel inclination in road models for a greater variable inclination of the panel in road models for a better use of sunlight.

Advantages

- 100% autonomous solar LED luminaire.
- High efficiency of the LED array.
- Integration of all components in a single product.
- Maximum respect for the respect for the environment.
- Economical, efficient and intelligent.
- Very easy installation with adaptation.



Optical characteristics

LED chip	Lumileds/Epistar
System efficiency	160LM/W
CRI	>70
L70 B10 at 25°C	100.000h
Operating temperature	-20°C a +60°C
Type of optics	Type II Type III
Optical material	PC

Mechanical characteristics

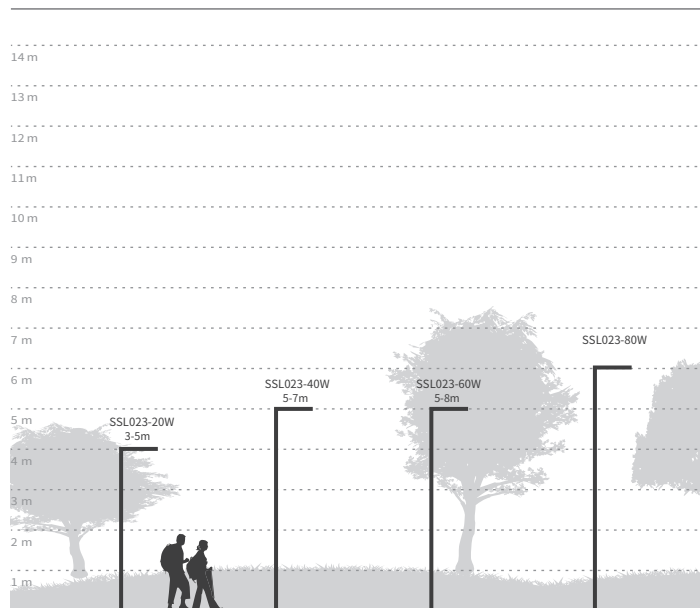
Housing	Aluminum
Fixing	Ø60mm
Angle of inclination	Adjustable (-15° to 105°)
LED Module	Interchangeable
Finishing color	7047/9004
IP	IP65/66
IK	IK08/09

Electrical characteristics

Battery type	Li-ion
Charging time	6-8 hours (Strong sunshine)
Discharge time	10-30 hours (With detection)
Panel life	25 years
Charge/discharge protection	Yes
Method of detection	Infrared/Radar
ON/OFF switch	Integrated in luminaire

*The nominal charging time is calculated for a favorable solar irradiance of 1000W/m². This value varies depending on weather conditions.

Mounting heights



Orientation for maximum use of solar radiation.

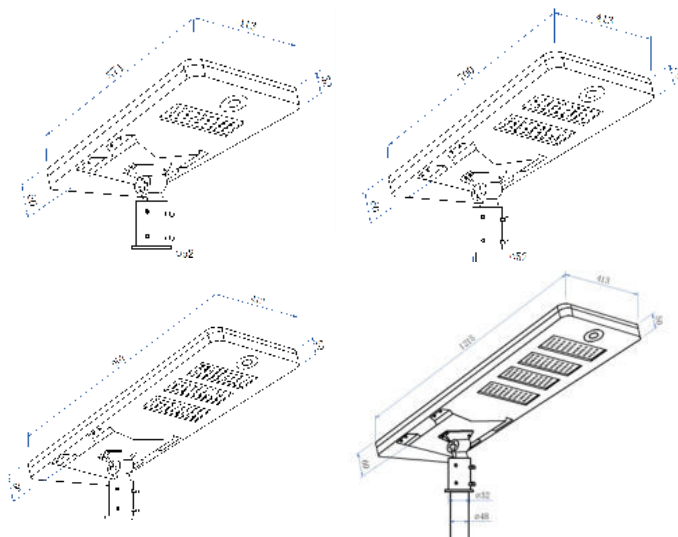


Integrated LED group

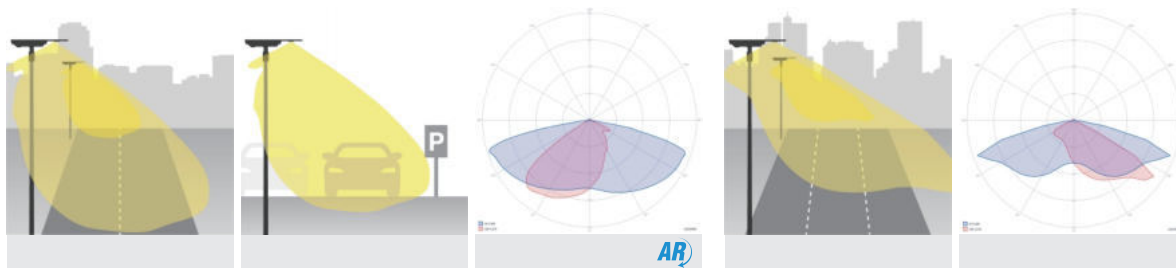
Item No.	Solar Panel	Battery	LED	Mounting height	Space Between Light
SSL023-20W	8V 35W	3.2V 46AH	SMD 3030 64PCS	3-5M	10-20M
SSL023-40W	10V 45W	3.2V 60AH	SMD 3030 128PCS	5-7M	10-25M
SSL023-60W	14V 60W	6.4V 40AH	SMD 3030 192PCS	5-8M	10-25M
SSL023-80W	18V 85W	6.4V 64AH	SMD 3030 256PCS	6-10M	20-30M

Dimensiones

Panel	Length (mm)	Width (mm)	Height (mm)	Package weight (kg)
SSL023-20W	571	413	160	13
SSL023-40W	700	413	160	14.5
SSL023-60W	957	413	160	18
SSL023-80W	1215	413	160	25



Examples of photometric curves



The application for the photometric curves is indicative. The optics of this product can be used in multiple applications.

Light study example







PHILIPS

LUMINARIA ALUMBRADO PUBLICO

LUMINARIA PUBLICA SOLAR BRP-710 DS43



CERTIFICACIÓN DS-43

Aplicaciones

Luminaria con certificación DS43 para uso en Regiones II, III, IV.

Alumbrado público solar integrado con batería de fosfato de ferro y litio, panel solar y cargador integrados en la luminaria. Aluminio fundido de presión para solidez y una larga vida útil. Brazo de montaje en poste especialmente diseñado que permite diferentes ángulos de inclinación así como el montaje superior y lateral en poste.

Características técnicas

POTENCIA: 17W

COLOR DE LUZ: 3000K—5700K

FLUJO LUMINOSO: 3000 lm

LED DE ALTO BRILLO PHILIPS

DRIVER: PHILIPS

OPTICA: MEDIA

VIDA UTIL: 50.000 HRS.

INDICE DE REPRODUCCION CROMATICA: >70

VOLTAJES DE BATERIA: 12.8V

GRADO DE PROTECCION: IP65

PHILIPS

Código Descripción

919515814301	LED LUMINARIA PUBLICA SOLAR BRP-710 17W 3000K PHILIPS
919515812388	LED LUMINARIA PUBLICA SOLAR BRP-710 17W 5700K PHILIPS

ILUMINA LIMITADA

Carmen Covarrubias 680-A Ñuñoa

+56954187903

Www.zingg.cl
ilumina@zingg.cl
/IluminaLimitada





PHILIPS

LUMINARIA ALUMBRADO PUBLICO

LUMINARIA PUBLICA SOLAR BRP-710



Aplicaciones

Alumbrado público solar integrado con batería de fosfato de ferro y litio, panel solar y cargador integrados en la luminaria. Aluminio fundido de presión para solidez y una larga vida útil.

Características técnicas

POTENCIA: 26W

COLOR DE LUZ: 3000K

OPTICA: AMPLIA

CAPACIDAD PANEL SOLAR: 12.8V

PANEL SOLAR: INCORPORADO EN LA LUMINARIA

TIPO DE BATERIA: BATERIA DE LITHIUM 3.7V/ 12Ah

TIEMPO DE CARGA: 4-5 HRS.

AUTONOMIA: 10-12 HRS.

TEMPERATURA DE TRABAJO: -30°C HASTA +60°C

Código Descripción

919515814302	LED LUMINARIA PUBLICA SOLAR BRP-710 26W 3000K PHILIPS
	LED LUMINARIA PUBLICA SOLAR BRP-710 26W 5700K PHILIPS

ILUMINA LIMITADA

Carmen Covarrubias 680-A Ñuñoa

+56954187903

Www.zingg.cl
ilumina@zingg.cl
/IluminaLimitada

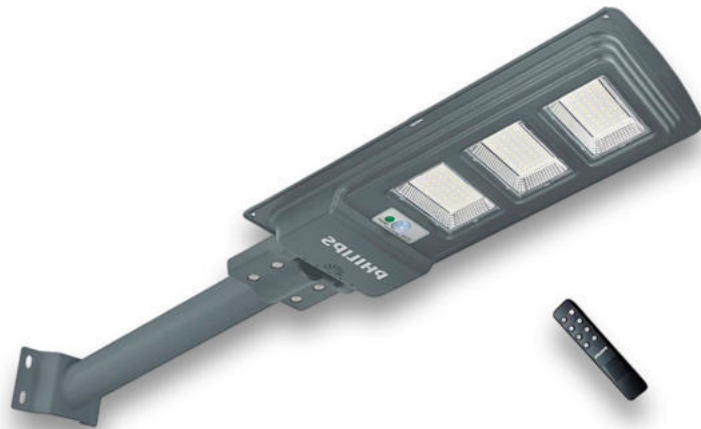




LUMINARIA PUBLICA SOLAR

LUMINARIA BRC-010

PHILIPS



Aplicaciones

Luminaria solar All-In-One de alumbrado público con batería de litio-ferrofosfato, panel solar y cargador integrados en el luminario. Clips de montaje en poste opcional. Sensor de movimiento por microondas para optimizar la autonomía de la batería.

Características técnicas

POTENCIA: 25W

COLOR DE LUZ: 6500K

FLUJO LUMINOSO: 4000 lm

EFICIENCIA: 160 LM/W

MATERIAL: ACRILONITRILO BUTADIENO ESTIRENO

INDICE DE REPRODUCCION CROMATICA: >80

FACTOR DE POTENCIA: 0.9

PROTECCION: IP65

Código

Descripción

911401827702

LUMINARIA SOLAR BRC-010 25W 6500K PHILIPS

ILUMINA LIMITADA

Carmen Covarrubias 680-A Ñuñoa

+56954187903

Www.zingg.cl
ilumina@zingg.cl
/IluminaLimitada





LUMINARIA ALUMBRADO PÚBLICO LED

LUMINARIA SOLAR CANCO



Aplicaciones

Alumbrado público solar integrado con batería de fosfato de ferro y litio, panel solar y cargador integrados en la luminaria.

Aluminio fundido de presión para solidez y una larga vida útil. Brazo de montaje en poste especialmente diseñado que permite diferentes ángulos de inclinación así como el montaje superior y lateral en poste.

Características técnicas

POTENCIA: 90W

COLOR DE LUZ: 3000K - 6000K

FLUJO LUMINOSO: 3250 LM

LED DE ALTO BRILLO

ÓPTICA: MEDIA

GRADO DE PROTECCIÓN: IP65

VIDA ÚTIL: 30.000 HORAS

INDICE DE REPRODUCCIÓN CROMÁTICA: >80

VOLTAJE DE BATERÍA: 3.2V 15AH

DIMENSIONES: 640*250*80MM

Código

Descripción

9345	LED LUMINARIA PUBLICA SOLAR CANCO 90W 3000K
9346	LED LUMINARIA PUBLICA SOLAR CANCO 90W 6000K

ILUMINA LIMITADA

Carmen Covarrubias 680-A Ñuñoa

+56954187903

Www.zingg.cl
ilumina@zingg.cl
/IluminaLimitada





REFLECTOR DE EXTERIOR SOLAR LED

REFLECTOR DE EXTERIOR HELIOS IP65



Aplicaciones

Exteriores, viviendas, estacionamientos, veredas.

Características técnicas

POTENCIA: 60W—100W

COLOR DE LUZ: 3000K

FLUJO LUMINOSO: 9000 lm—15.000 lm

VIDA UTIL: 20.000 HRS.

INDICE DE REPRODUCCION CROMATICA: >70

CAPACIDAD PANEL SOLAR: 9V/20W

PANEL SOLAR: POLICRISTALINO

TIPO DE BATERIA: 3.2V/24000MA

AUTONOMIA: 12 HORAS CON SISTEMA DIMEABLE

Código Descripción

9212	REFLECTOR DE EXTERIOR SOLAR HELIOS 60W
9213	REFLECTOR DE EXTERIOR SOLAR HELIOS 100W

ILUMINA LIMITADA

Carmen Covarrubias 680-A Ñuñoa

+56954187903

Www.zingg.cl
ilumina@zingg.cl
/IluminaLimitada





REFLECTOR DE EXTERIOR LED

REFLECTOR A PRUEBA DE EXPLOSIÓN



Aplicaciones

Clase I , División 2, Grupo A, B, C, D.

Industrias de petróleo y gas, industria química, minería , alimentación , área oceánica, marina y aeroespacial.

Características técnicas

POTENCIA: 100W—150W—200W

COLOR DE LUZ: 3000K

FLUJO LUMINOSO: 14.000lm—21.000lm—28.000lm

LED DE ALTO BRILLO PHILIPS

DRIVER: MEANWELL

OPTICA: 90°

VIDA UTIL: 50.000 HRS.

INDICE DE REPRODUCCIÓN CROMATICA: >80

FACTOR DE POTENCIA: 0.95

VOLTAJE: 100-277V

Código	Descripción
9339	LED REFLECTOR ATEX 100W 3000K 14.000 LM EX-100W-AYZDA EVE
9340	LED REFLECTOR ATEX 150W 3000K 21.000 LM EX-150W-A3XYZA EVE
9341	LED REFLECTOR ATEX 200W 3000K 28.000 LM EX-200W-A3XYZA EVE

ILUMINA LIMITADA

Carmen Covarrubias 680-A Ñuñoa

+56954187903

Www.zingg.cl
ilumina@zingg.cl
/IluminaLimitada





AMPOLLETAS DE SODIO

AMPOLLETAS TUBULARES E40



Aplicaciones

Ampolletas para uso en luminarias de alumbrado publico de ciudades y en reflectores de exterior.

Características técnicas

POTENCIA: 100W - 150W - 250W - 400W

COLOR DE LUZ: 2000K

FLUJO LUMINOSO: 8500lm - 16000lm - 28000lm - 48000lm

VIDA UTIL: 28.000 HORAS

INDICE DE REPRODUCCIÓN CROMATICA: 25

VOLTAJE: 220V-240V

Código

Descripción

9240	AMPOLLETA SODIO 100W E40 TUBULAR SON-T 8.500 LUMENES
9242	AMPOLLETA SODIO 150W E40 TUBULAR SON-T 16.000 LUMENES
9243	AMPOLLETA SODIO 250W E40 TUBULAR SON-T 28.000 LUMENES
9244	AMPOLLETA SODIO 400W E40 TUBULAR SON-T 48.000 LUMENES

ILUMINA LIMITADA

Carmen Covarrubias 680-A Ñuñoa

+56954187903

Www.zingg.cl
ilumina@zingg.cl
/IluminaLimitada





AMPOLLETAS DE SODIO

AMPOLLETAS TUBULARES E27

PHILIPS



Aplicaciones

Ampolletas para uso en luminarias de alumbrado publico de ciudades y en reflectores de exterior.

Características técnicas

POTENCIA: 70W

COLOR DE LUZ: 2000K

FLUJO LUMINOSO: 6000lm

VIDA UTIL: 28.000 HORAS

INDICE DE REPRODUCCIÓN CROMATICA: 25

VOLTAJE: 220V-240V

Código

Descripción

928152800093

AMPOLLETA SODIO 70W E27 TUBULAR SON-T 6.000 LUMENES PHILIPS

ILUMINA LIMITADA

Carmen Covarrubias 680-A Ñuñoa

+56954187903

[Www.zingg.cl](http://www.zingg.cl)
ilumina@zingg.cl
[/IluminaLimitada](https://www.facebook.com/IluminaLimitada)





AMPOLLETAS DE SODIO

AMPOLLETAS TUBULARES E40

PHILIPS



Aplicaciones

Ampolletas para uso en luminarias de alumbrado publico de ciudades y en reflectores de exterior.

Características técnicas

POTENCIA: 100W—150W—250W—400W—1000W

COLOR DE LUZ: 2000K

FLUJO LUMINOSO: VER EN DESCRIPCION

VIDA UTIL: 28.000 HORAS

INDICE DE REPRODUCCIÓN CROMATICA: 25

VOLTAJE: 220V-240V

Código Descripción

928481500097	AMPOLLETA SODIO 100W E40 TUBULAR SON-T 9.000 LUMENES PHILIPS
SONT150	AMPOLLETA SODIO 150W E40 TUBULAR SON-T 15.000 LUMENES PHILIPS
SONT250	AMPOLLETA SODIO 250W E40 TUBULAR SON-T 28.000 LUMENES PHILIPS
SONT400	AMPOLLETA SODIO 400W E40 TUBULAR SON-T 48.000 LUMENES PHILIPS
SONT1000	AMPOLLETA SODIO 1000W E40 TUBULAR SON-T 130.000 LUMENES PHILIPS

ILUMINA LIMITADA

Carmen Covarrubias 680-A Ñuñoa

+56954187903

Www.zingg.cl
ilumina@zingg.cl
/IluminaLimitada





AMPOLLETAS DE HALURO METALICO

AMPOLLETAS TUBULARES E27



Aplicaciones

Ampolletas para uso en luminarias de alumbrado publico de ciudades y en reflectores de exterior.

Características técnicas

POTENCIA: 70W - 100W - 150W

COLOR DE LUZ: 4000K

FLUJO LUMINOSO: 7500 LM—7750 LM—11000LM

VIDA UTIL: 20000 HRS

INDICE DE REPRODUCCIÓN CROMÁTICA: 25

VOLTAJE: 220V—240V

Código	Descripción
203004388	AMPOLLETA DE HALURO 100W E27 TUBULAR WT 7.500 LUMENES
e1222	AMPOLLETA DE HALURO 150W E27 TUBULAR WT 11.000 LUMENES
203004387	AMPOLLETA DE HALURO 70W E27 TUBULAR WT 7.750 LUMENES

ILUMINA LIMITADA

Carmen Covarrubias 680-A Ñuñoa

+56954187903

Www.zingg.cl
ilumina@zingg.cl
/IluminaLimitada



AMPOLLETAS DE HALURO METALICO

AMPOLLETAS TUBULARES E40



Aplicaciones

Ampolletas para uso en luminarias de alumbrado publico de ciudades y en reflectores de exterior.

Características técnicas

POTENCIA: 100W - 150W - 250W

COLOR DE LUZ: 4000K

FLUJO LUMINOSO: 11500 LM—16400 LM—21000LM

VIDA UTIL: 20000 HRS

INDICE DE REPRODUCCIÓN CROMÁTICA: 25

VOLTAJE: 220V—240V

Código	Descripción
MVR400	AMPOLLETA DE HALURO 100W E40 TUBULAR WT 11.500 LUMENES
4010344	AMPOLLETA DE HALURO 150W E40 TUBULAR WT 16.400 LUMENES
203002228	AMPOLLETA DE HALURO 250W E40 TUBULAR WT 21.000 LUMENES



AMPOLLETAS LED

AMPOLLETAS DE USO PUBLICO E INDUSTRIAL

PHILIPS



Aplicaciones

Las lámparas Philips TrueForce LED para industrias y luminarias de alumbrado público, te ofrecen una solución de recuperación rápida y fácil para reemplazar las lámparas HID en aplicaciones de gran altura. Esta solución te brinda, beneficios de bajo consumo y una vida útil prolongada.

Características técnicas

POTENCIA: 26W—40W

COLOR DE LUZ: 3000K

FLUJO LUMINOSO: 4200LM—7200LM

VIDA UTIL: 25000 HRS

INDICE DE REPRODUCCIÓN CROMÁTICA: 70

FACTOR DE POTENCIA: 0.9

VOLTAJE: 220—240V

MARCA: PHILIPS

Código

Descripción

929002485002 LED AMPOLLETA TRUEFORCE CORE ROAD 26W 3000K E27 4200 LUMENES

929002485202 LED AMPOLLETA TRUEFORCE CORE ROAD 40W 3000K E40 7200 LUMENES

ILUMINA LIMITADA

Carmen Covarrubias 680-A Ñuñoa

+56954187903

www.zingg.cl
ilumina@zingg.cl
[/IluminaLimitada](https://www.facebook.com/IluminaLimitada)

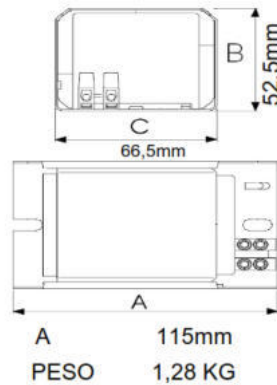




ESSEL

BALLAST MAGNETICO

BALLAST SODIO-HALURO



Características técnicas

POTENCIA: 70W

TENSIÓN: 230V

FRECUENCIA: 50HZ

CORRIENTE: 1,0A

TEMPERATURA DE TRABAJO: 130°

Código	Descripción
BALLAST-70W	BALLAST MAGNETICO 70W SODIO-HALURO

ILUMINA LIMITADA

Carmen Covarrubias 680-A Ñuñoa
Teléfono: 222371651 / 222379124

www.zingg.cl

ilumina@zingg.cl

Whatsapp: +56954187903





ESSEL

BALLAST MAGNETICO

BALLAST SODIO-HALURO



Características técnicas

POTENCIA: 100W

TENSIÓN: 230V

FRECUENCIA: 50HZ

CORRIENTE: 1,20A

TEMPERATURA DE TRABAJO: 130°

Código Descripción

Código	Descripción
BALLAST100	BALLAST MAGNETICO 100W SODIO-HALURO

ILUMINA LIMITADA

Carmen Covarrubias 680-A Ñuñoa

Teléfono: 222371651 / 222379124

www.zingg.cl

ilumina@zingg.cl

Whatsapp: +56954187903

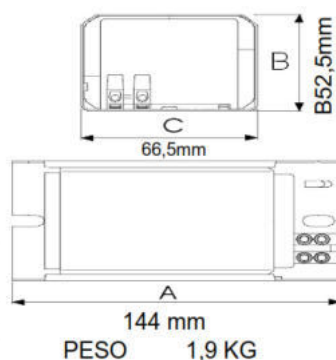




ESSEL

BALLAST MAGNETICO

BALLAST SODIO-HALURO



Características técnicas

POTENCIA: 150W

TENSIÓN: 230V

FRECUENCIA: 50HZ

CORRIENTE: 1,80 A

TEMPERATURA DE TRABAJO: 130°

Código	Descripción
--------	-------------

BALLAST-150W	BALLAST MAGNETICO 150W SODIO-HALURO
--------------	-------------------------------------

ILUMINA LIMITADA

Carmen Covarrubias 680-A Ñuñoa

Teléfono: 222371651 / 222379124

www.zingg.cl

ilumina@zingg.cl

Whatsapp: +56954187903

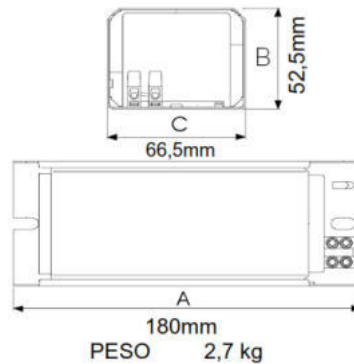




ESSEL

BALLAST MAGNETICO

BALLAST SODIO-HALURO



Características técnicas

POTENCIA: 250W

TENSIÓN: 230V

FRECUENCIA: 50HZ

CORRIENTE: 3,00A

TEMPERATURA DE TRABAJO: 130°

Código	Descripción
--------	-------------

AR211AA21	BALLAST MAGNETICO 250W SODIO-HALURO
-----------	-------------------------------------

ILUMINA LIMITADA

Carmen Covarrubias 680-A Ñuñoa

Teléfono: 222371651 / 222379124

www.zingg.cl

ilumina@zingg.cl

Whatsapp: +56954187903

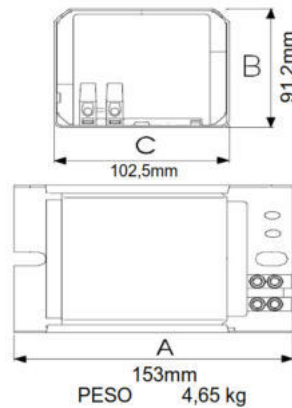




ESSEL

BALLAST MAGNETICO

BALLAST SODIO-HALURO



Características técnicas

POTENCIA: 400W

TENSIÓN: 230V

FRECUENCIA: 50HZ

CORRIENTE: 4,60 A

TEMPERATURA DE TRABAJO: 130°

Código	Descripción
--------	-------------

B400W	BALLAST MAGNETICO 400W SODIO-HALURO
-------	-------------------------------------

ILUMINA LIMITADA

Carmen Covarrubias 680-A Ñuñoa

Teléfono: 222371651 / 222379124

www.zingg.cl

ilumina@zingg.cl

Whatsapp: +56954187903





KIT ELECTROMAGNETICO SODIO-HALURO RTR



Descripción

KIT70HM	KIT ELECTROMAGNÉTICO SODIO HALURO 70W
KIT100HM	KIT ELECTROMAGNÉTICO SODIO HALURO 100W
KIT-314	KIT ELECTROMAGNÉTICO SODIO HALURO 150W
KIT-101	KIT ELECTROMAGNÉTICO SODIO HALURO 250W
KIT-313	KIT ELECTROMAGNÉTICO SODIO HALURO 400W

ILUMINA LIMITADA

Carmen Covarrubias 680-A Ñuñoa

+56954187903

Www.zingg.cl
ilumina@zingg.cl
/IluminaLimitada





IGNITOR

PARA AMPOLLETAS SODIO - HALURO

ESSEL



Características técnicas

MODELO: Z 400 M

TENSIÓN NOMINAL: 220V

FRECUENCIA: 50-60 Hz

INTENSIDAD MÁXIMA PERMANENTE: 5A

TENSIÓN DE ARRANQUE: < 192V

TENSIÓN DE DESCONEXIÓN: > 176V

TENSIÓN DE CRESTA DE LOS IMPULSOS: 4-5kV

ANCHO DEL IMPULSO A 2.5kV : > 1.2µsg

NUMERO DE IMPULSOS POR CICLO: > 4

CAPACIDAD DE CARGA: 250pF

T° AMBIENTE: 105°C

Código Descripción

IGN400NA-1	IGNITOR IGN-50 NA 70W-400W
------------	----------------------------

ILUMINA LIMITADA

Carmen Covarrubias 680-A Ñuñoa

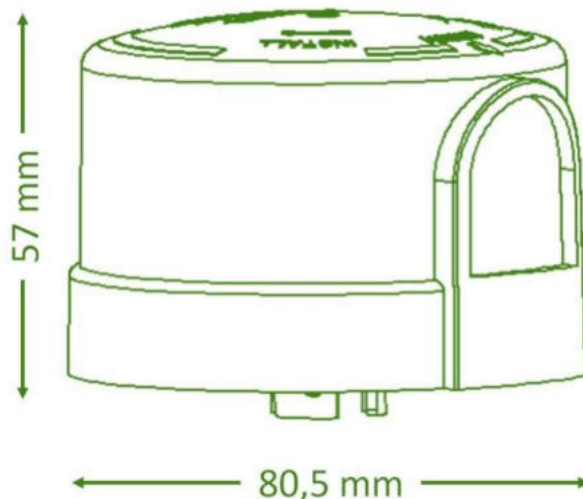
+56954187903

Www.zingg.cl
ilumina@zingg.cl
/IluminaLimitada





FOTOCELDA 3 PINES PARA LUMINARIA PUBLICA



Aplicaciones

Sensor con fotocelda, fabricada en policarbonato, permite controlar la luminaria de forma, automática.

Permite encender/apagar la iluminación de acuerdo con el nivel de luz existente.

Posee un encapsulado de sulfuro de cadmio como sensor de luz, que mantiene niveles de operación por toda su vida útil.

Su diseño del circuito CC esta acreditado.

Exenta de operativos de deriva, causados por ambientes hostiles o averías por calentamiento, característicos de los sistemas de control de tipo electromagnético y térmico.

Características técnicas

VOLTAJE DE ENTRADA: 110V—240V

CORRIENTE NOMINAL: 10A

FRECUENCIA: 50/60 HZ

LUZ AMBIENTE: < 5-15 LUX

TEMPERATURA DE TRABAJO: 20°-40°c

HUMEDAD DE TRABAJO: <93% RH

DIMENSIONES: 80,5 x 57 mm

Código Descripción

FOTOCELDA	FOTOCELDA 3 PINES PARA LUMINARIA PUBLICA
BALLBL1440101060401	BASE FOTOCELDA 3 PINES PARA LUMINARIA PUBLICA

ILUMINA LIMITADA

📍 Carmen Covarrubias 680-A Ñuñoa

☎ +56954187903

Www.zingg.cl
ilumina@zingg.cl
/IluminaLimitada





FOTOCELDA INTELIGENTE

NODO 7 PINES



Para Exterior:
Conector NEMA 5/7 pines



Para Interior:



Fotografías

Características técnicas



Fácil instalación: Remover la fotocelda, instalar telecelda
Instalación para postes decorativos

-40 a +~70oC

10 AMP

IP66—IK08

MEDICION DE ENERGÍA ±0.5%

GPS Y NFC INTEGRADO

ATENUACIÓN NATIVA (DALI o 1-10V)

CONSUMO STAND-BY 0,85W

COLORES: NEGRO O GRIS

FUNCIONA COMO FOTOCELDA SIN CONEXIÓN

ACTUALIZACIÓN DE FIRMWARE OTA

ILUMINA LIMITADA

📍 Carmen Covarrubias 680-A Ñuñoa

☎ +56954187903

Www.zingg.cl
ilumina@zingg.cl
/IluminaLimitada

